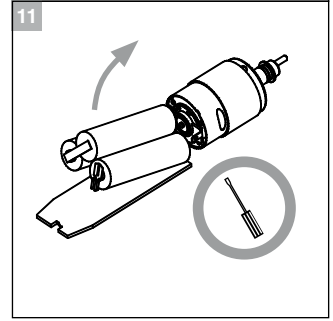
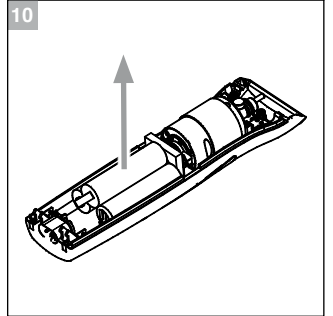
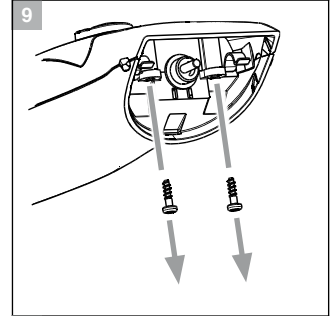
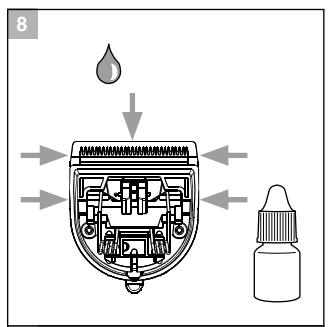
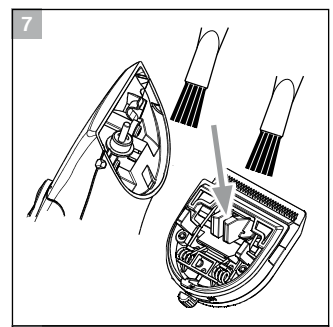
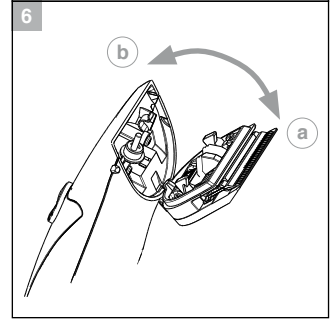
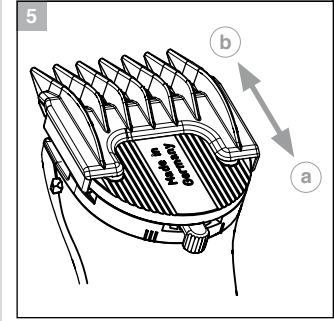
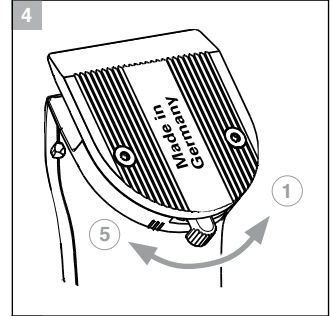
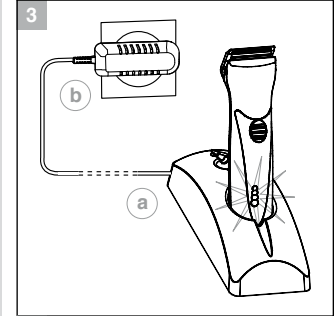
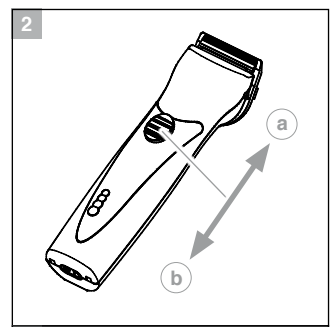
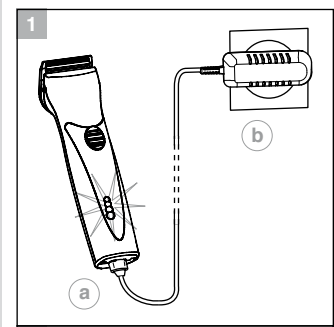
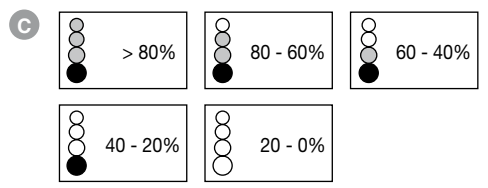
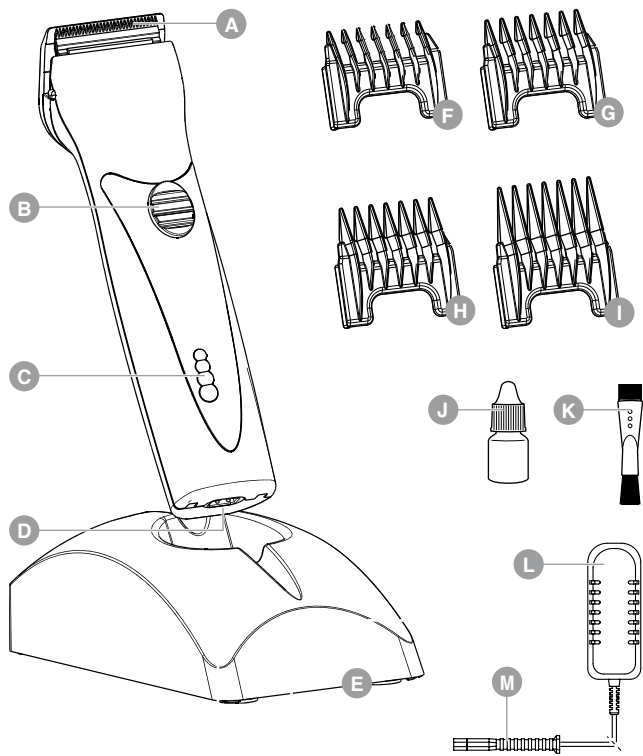


**Operating Instructions
Cord/Cordless Hair Clipper**



de	Gebrauchsanweisung – Netz-/Akku-Haarschneidemaschine	de
en	Operating Instructions – Cord/Cordless Hair Clipper	en
fr	Mode d'emploi – Tondeuse à cheveux batterie/secteur.	fr
it	Istruzioni per l'uso – Tagliacapelli a batteria o alimentazione a rete	it
es	Instrucciones de uso – Máquina de corte de pelo con alimentación de red/por batería	es
pt	Manual de utilização – Máquina para corte de cabelo com bateria e ligação à rede eléctrica	pt
nl	Gebruiksaanwijzing - Snoer/snoerloze tondeuse	nl
sv	Bruksanvisning – Nät-/batteridrivnen hårklippningsmaskin	sv
no	Bruksanvisning – Nett-/batteridrevet hårklippemaskin	no
fi	Käyttöohje – Verkko-/akkukäyttöinen hiustenleikkukone	fi
tr	Kullanım Rehberi – Elektrikli/bataryalı saç kesme makinesi	tr
pl	Instrukcja obsługi – Maszynka do strzyżenia włosów z zasilaniem sieciowo-akumulatorowym	pl
cs	Návod k použití – Sítěvého/akumulátorového zastříhovače vlasů	cs
sk	Návod na použitie – Sieťového/akumulátorového strihača vlasov	sk
hu	Használati utasítás – Hálózatról/akkumulátorról működő hajvágógép	hu
sl	Navodila za uporabo – Aparat za striženje las na omrežni / akumulatorski pogon	sl
ro	Instrucțiuni de folosință – Mașină de tuns părul alimentată de la rețea/ acumulator	ro
bg	Упътване за експлоатация – Машинка за подстригване за работа на ток и с акумулатор	bg
ru	Руководство по эксплуатации для аккумуляторно-сетевой машинки для стрижки волос	ru
uk	Інструкція з використання – Машинка для стриження волосся з живленням від мережі або акумулятора	uk
el	Οδηγίες χρήσης – Κοιρευτική μηχανή ρεύματος/μπαταρίας	el
ar	تعليمات الاستعمال – جهاز لحلاقة الشعر يعمل بالبطارية و الكهرباء	ar



Bezeichnung der Teile

- A Schneidsatz
- B Ein-/Ausschalter
- C Kapazitätsanzeige
- D Gerätebuchse
- E Ladeständer
- F Kammaufsatz, 3 mm Schnittlänge
- G Kammaufsatz, 6 mm Schnittlänge
- H Kammaufsatz, 9 mm Schnittlänge
- I Kammaufsatz, 12 mm Schnittlänge
- J Öl für den Schneidsatz
- K Reinigungsbürste
- L Steckerschaltnetzteil
- M Geräteanschluss-Stecker

Wichtige Sicherheitshinweise

Beim Gebrauch von elektrischen Geräten sind zum eigenen Schutz vor Verletzungen und Stromschlägen folgende Hinweise unbedingt zu beachten:

Vor Gebrauch des Gerätes alle Anweisungen durchlesen!

- Nutzen Sie Haarschneidemaschinen ausschließlich zum Schneiden von menschlichem Haar. Nutzen Sie Tierschermaschinen ausschließlich zum Schneiden von Tierhaaren und Tierfell.
- Gerät nur an Wechselspannung anschließen. Beachten Sie die angegebene Nennspannung auf dem Typenschild.
- Ein ins Wasser gefallenes Elektrogerät auf keinen Fall berühren. Sofort den Netzstecker ziehen.
- Elektrogeräte niemals in der Badewanne oder unter der Dusche benutzen.
- Elektrogeräte stets so ablegen bzw. aufbewahren, dass sie nicht ins Wasser (z.B. Waschbecken) fallen können. Den Kontakt von Elektrogeräten mit Wasser und anderen Flüssigkeiten vermeiden.
- Außer beim Aufladen stets sofort nach Gebrauch des Gerätes den Netzstecker ziehen.
- Vor dem Reinigen des Gerätes den Netzstecker ziehen.
- Dieses Gerät ist nicht für den Gebrauch von Personen (einschließlich Kindern) mit verringerten körperlichen, sensorischen oder geistigen Fähigkeiten oder Mangel an Erfahrung und Wissen bestimmt, es sei denn, sie werden beaufsichtigt oder erhielten eine Anweisung hinsichtlich des Gebrauches des Gerätes von einer Person, die für ihre Sicherheit verantwortlich ist. Kinder sollten beaufsichtigt werden, um sicherzustellen, dass sie nicht mit dem Gerät spielen.
- Das Gerät nur zu dem in der Gebrauchsanweisung beschriebenen, bestimmungsgemäßen Zweck verwenden. Ausschließlich das vom Hersteller empfohlene Zubehör verwenden.
- Das Gerät niemals mit einem beschädigten Stromkabel bzw. Steckerschaltnetzteil verwenden. Das Gerät ebenfalls nicht benutzen, wenn es nicht ordnungsgemäß funktioniert, wenn es beschädigt ist, oder wenn es ins Wasser gefallen ist. In diesen Fällen das Gerät zur Inspektion und Reparatur an unser Service Center einsenden. Elektrogeräte dürfen nur durch elektrotechnisch ausgebildete Fachkräfte repariert werden.
- Das Gerät zum Tragen nicht am Stromkabel festhalten, und das Kabel nicht als Griff verwenden.
- Das Stromkabel und das Gerät von heißen Oberflächen fernhalten.
- Das Gerät nicht mit verdrehtem oder abgeknicktem Kabel aufladen bzw. aufbewahren.
- Niemals Gegenstände in die Geräteöffnungen stecken oder fallen lassen.
- Das Gerät nur in trockenen Räumen benutzen und aufbewahren.

- Das Gerät niemals in Umgebungen benutzen, in denen Aerosol- (Spray-) Produkte verwendet werden, oder in denen Sauerstoff freigesetzt wird.
- Zum Schutz vor Verletzungen das Gerät niemals benutzen, wenn der Schneidsatz beschädigt ist.
- Keine Einwegbatterien verwenden. Akkus ausschließlich im Service Center austauschen lassen.
- **Vor der ersten Inbetriebnahme ist eine Ladezeit von ca. 2,5 Stunden erforderlich.**
- Das Gerät ist schutzisoliert und funktionsstör. Es erfüllt die Anforderungen der EU-Richtlinie Elektromagnetische Verträglichkeit 2004/108/EG und die Niederspannungsrichtlinie 2006/95/EG.



Verbrauchte Batterien/Akkus gehören nicht in den Hausmüll. Entsorgen Sie verbrauchte Batterien/Akkus entsprechend den gesetzlichen Bestimmungen.

Netzbetrieb

- Geräteanschlussstecker des Steckerschaltnetzteils in die Gerätebuchse stecken (Abb. 1a).
- Steckerschaltnetzteil in die Steckdose stecken (Abb. 1b).
- Mit dem Ein-/Ausschalter das Gerät einschalten (Abb. 2a) und nach Gebrauch ausschalten (Abb. 2b).
- **Hinweis:** Sollte das Gerät bei ganz entladenerm Akku im Netzbetrieb nicht funktionieren, Gerät ausschalten und solange laden bis das unterste Segment der LED-Kapazitätsanzeige zu blinken beginnt. Danach noch etwa 5 Minuten laden. Gerät wieder einschalten und mit Netzanschluss betreiben.

Akku laden

- Geräteanschlussstecker des Steckerschaltnetzteils in die Ladeständerbuchse stecken (Abb. 3a). Gerät kann auch direkt mit dem Steckerschaltnetzteil zum Laden verbunden werden. (Abb. 1a/b).
- Steckerschaltnetzteil in die Steckdose stecken (Abb. 3b).
- Mit dem Ein-/Ausschalter das Gerät ausschalten (Abb. 2b).
- Gerät in den Ladeständer stellen oder direkt mit dem Steckerschaltnetzteil verbinden. Es ertönt ein Signal – der Ladevorgang beginnt.
- Während des Ladevorgangs blinkt je nach Ladezustand das jeweilige Segment der Kapazitätsanzeige. Bei voll geladenem Akku leuchten ständig alle Segmente der Kapazitätsanzeige. Nach Entnahme des Gerätes aus dem Ladeständer erlischt nach ca. 30 Sekunden die Anzeige. (Stromsparmmodus)
- Empfehlung: Um die Genauigkeit der Kapazitätsanzeige zu gewährleisten, sollte ein Wiederaufladen erst dann erfolgen, wenn die Segmente der Kapazitätsanzeige während des Akkubetriebes erloschen sind.
- Nach Erlöschen aller Segmente der Kapazitätsanzeige besitzt das Gerät noch eine Restkapazität von ca. 20%.
- Die Ladezeit bis zum Erreichen der vollen Kapazität beträgt dann ca. 2,5 Stunden.
- Sobald der Akku vollständig geladen ist ertönt ein Signal.

Akku Betrieb

- Mit dem Ein-/Ausschalter das Gerät einschalten (Abb. 2a) und nach Gebrauch ausschalten (Abb. 2b).
- Nach dem Ausschalten des Gerätes erlischt nach ca. 30 Sekunden die Anzeige. (Stromsparmmodus)

- Bei voll geladenem Akku kann das Gerät bis zu 100 Minuten ohne Netzanschluss betrieben werden. Diese Kapazität wird nach ca. 5 - 10 Ladezyklen erreicht.
- Bei hörbarem Nachlassen der Drehzahl besitzt der Akku eine Restkapazität von ca. 2 - 3 Minuten. Akku laden.
- Bei entleertem Akku schaltet sich die Maschine automatisch ab.
- **Hinweis:** Bei unzureichender Pflege des Schneidsatzes kann sich die Laufzeit erheblich reduzieren.

Schnittlängenverstellung

Über die im Schneidsatz integrierte Schnittlängenverstellung kann die Schnittlänge über 5 Positionen von 0,7 mm bis 3 mm eingestellt werden (Abb. 4). Dazu den Verstellhebel in die gewünschte Position bringen und einrasten lassen.

Schneiden mit Kammaufsätzen

Das Gerät kann auch mit Kammaufsätzen betrieben werden. Um die angegebene Schnittlänge zu erreichen sollte die Schnittlängenverstellung auf Position 1 (Abb. 4) eingestellt sein. Folgende Kammaufsätze sind im Lieferumfang enthalten: 3 mm, 6 mm, 9 mm und 12 mm Schnittlänge. Kammaufsätze 18 mm und 25 mm sind optional erhältlich.

Kammaufsatz aufsetzen / abnehmen

- Kammaufsatz in Pfeilrichtung bis zum Anschlag auf den Schneidsatz schieben (Abb. 5a).
- Der Kammaufsatz lässt sich durch Schieben in Pfeilrichtung entfernen (Abb. 5b).

Reinigung und Pflege

- Das Gerät nicht in Wasser tauchen!
- Nach jedem Gebrauch den Aufsteckkamm abnehmen und mit der Reinigungsbürste die Haarreste aus der Gehäuseöffnung und vom Schneidsatz entfernen. Dazu den Schneidsatz abnehmen (Abb. 6a) und den Reinigungshebel drücken (Abb. 7). So können einfache die Haarreste zwischen Scherkamm und Schermesser mit der Reinigungsbürste entfernt werden (**EASY CLEANING**).
- Die Ladkontakte am Gerät und am Ladeständer sind stets sauber zu halten.
- Das Gerät nur mit einem weichen, eventuell leicht feuchten Tuch abwischen. Keine Lösungsmittel und Scheuermittel verwenden!
- Der Schneidsatz kann mit einem Hygiene-Spray Best. Nr. 4005-7051 gereinigt werden. Verwenden Sie ausschließlich dieses Reinigungsmittel.
- Für eine gute und lang anhaltende Schneidleistung ist es wichtig den Schneidsatz häufig zu ölen (Abb. 8). Benutzen Sie hierzu ausschließlich Schneidsatzöl Best. Nr. 1854-7935 (200 ml).
- Schneidsatzöl sowie Hygiene-Spray können Sie über Ihren Händler oder unser Service Center beziehen.
- Wenn nach längerer Gebrauchsdauer trotz regelmäßigem Reinigen und Ölen die Schneidleistung nachlässt, sollte der Schneidsatz ausgewechselt werden.

Automatisches Sensorsystem

Um eine lange Lebensdauer Ihrer neu erworbenen Haarschneidemaschine zu gewährleisten, sollte das Gerät regelmäßig gereinigt und geölt werden (siehe Abschnitt **Reinigung und Pflege** in der Gebrauchsanweisung). Zur frühzeitigen Erkennung einer dringend durchzuführenden Pflege, wurde Ihre Haarschneidemaschine mit einem automatischen Sensorsystem ausgestattet. Dieses System erkennt selbstständig, wenn der Schneidsatz zu wenig geölt wurde bzw. stark verschmutzt ist. Dauerhaft kann dies zum vorzeitigen Verschleiß des Gerätes führen.

Sollte das Sensorsystem eine solche Situation erkennen, ertönt nach dem Ausschalten des Gerätes ein Signal-Ton und die LED-Anzeige blinkt für 2 Minuten. Der Signal-Ton sowie das Blinken der LED-Anzeige können durch ein erneutes kurzes Ein- und Ausschalten des Gerätes quittiert (ausgeschaltet) werden. Vor einem erneuten Betrieb der Maschine wird **dringend empfohlen**, das Gerät zu reinigen und den Schneidsatz zu ölen. Gehen Sie dazu wie folgt vor (bei Nichtbeachtung kann die Maschine Schaden nehmen und vorzeitig ausfallen. Dadurch erlischt der Garantieanspruch):

- Mit dem Ein-/Ausschalter das Gerät ausschalten (Abb. 2b).
- Kammaufsatz und Schneidsatz abnehmen und mit der Reinigungsbürste Gehäuseöffnung und Schneidsatz reinigen. (Abb. 7).
- Schneidsatz ölen (Abb. 8).

Austausch des Schneidsatzes

- Mit dem Ein-/Ausschalter das Gerät ausschalten (Abb. 2b).
- Der Schneidsatz lässt sich entfernen, indem er in Pfeilrichtung vom Gehäuse weggedrückt wird (Abb. 6a).
- Zum Wiedereinsetzen den Schneidsatz mit dem Haken in die Aufnahme am Gehäuse ansetzen und bis zum Einrasten zum Gehäuse drücken (Abb. 6b).

Entsorgung EU-Länder



Das Gerät darf nicht mit dem Hausmüll entsorgt werden. Im Rahmen der EU-Richtlinie über die Entsorgung von Elektro- und Elektronikgeräten wird das Gerät bei den kommunalen Sammelstellen bzw. Wertstoffhöfen kostenlos entgegengenommen. Die ordnungsgemäße Entsorgung dient dem Umweltschutz und verhindert mögliche schädliche Auswirkungen auf Mensch und Umwelt.

Entsorgung Nicht-EU-Länder

- Das Gerät am Ende seiner Lebensdauer bitte umweltgerecht entsorgen.
- Steckerschaltenteil aus der Steckdose ziehen und Gerät einschalten damit die Akkus völlig entladen werden.
- Schneidsatz entfernen (Abb. 6a) und mit einem Schraubendreher die Schrauben in der Gehäuseöffnung entfernen (Abb. 9). Die Gehäusehälften auseinanderziehen und den kompletten Antrieb mit Platine entnehmen (Abb. 10).
- Den Akkupack von der Platine abziehen. Dazu eventuell einen Schraubendreher zum Abhebeln verwenden (Abb. 11).
- Akkus einer geeigneten Sammelstelle zuführen.
- Das Gerät darf nach Entnahme der Akkus nicht mehr ans Netz angeschlossen werden!

Description of parts

- A** Blade set
- B** On/off switch
- C** Battery power indicator
- D** Appliance socket
- E** Charging stand
- F** Attachment comb, cutting length 3 mm
- G** Attachment comb, cutting length 6 mm
- H** Attachment comb, cutting length 9 mm
- I** Attachment comb, cutting length 12 mm
- J** Oil for blade set
- K** Cleaning brush
- L** Plug-in transformer
- M** Appliance plug

Important safety information

For your own protection from injuries and electric shocks, the following information must be observed when using electrical equipment:

Read all the instructions before using the appliance!

- Only use hair clippers to cut human hair.
- Only use animal clippers to cut animal hair and animal fur.
- Only connect the appliance to an AC mains power supply. Note the rated voltage on the rating plate.
- Never touch electrical equipment that has fallen into water. Disconnect from the mains immediately.
- Never use electrical equipment in the bath or under the shower.
- Always position or store electrical equipment where it cannot fall into water (e.g. washbasin). Prevent electrical equipment from coming into contact with water and other liquids.
- Apart from when charging, always disconnect from the mains immediately after using the appliance.
- Disconnect from the mains before cleaning the appliance.
- This appliance is not suitable for use by people (including children) with physical, sensory or mental disabilities or who do not have the relevant experience or knowledge of using such appliance, unless under the supervision of or after having received instruction in the use of the appliance by an individual who is responsible for their safety. Children should be supervised to ensure they do not play with the appliance.
- Only use the appliance for the proper use as described in the operating instructions. Only use accessories recommended by the manufacturer.
- Never use the appliance if the mains cable or plug-in transformer is damaged. Furthermore, do not use the appliance if it is not working correctly, if it is damaged or if it has fallen into water. In these cases, send the appliance to our Service Centre for inspection and repair. Only specialists properly trained in the handling of electrotechnical appliances may repair electrical equipment.
- Do not hold the appliance by the mains cable to carry it, and do not use the cable as a handle.
- Keep the mains cable and appliance away from hot surfaces.
- Make sure that the mains cable is not twisted or kinked when charging or storing.
- Never insert or allow objects to fall into the openings of the appliance.
- Only use and store the appliance in dry rooms.
- Never use the appliance where aerosol (spray) products are being used or where oxygen is released.

- To prevent injuries, never use the appliance if the blade set is damaged.
- Do not use disposable batteries. Rechargeable batteries should only be replaced at authorized Service Centres.
- **Before the appliance is used for the first time, it should be charged for approx. 2.5 hours.**
- The appliance is safety insulated and radio screened. It meets the requirements of EU Directive 2004/108/EC regarding electromagnetic compatibility and EC Low Voltage Directive 2006/95/EC.



Exhausted batteries/rechargeable batteries should not be disposed of in household waste. Dispose of them in accordance with legal regulations.

Mains operation

- Connect the appliance plug on the plug-in transformer to the appliance socket (Fig 1a).
- Connect the plug-in transformer to the mains power supply (Fig 1b).
- Switch on the appliance using the on/off switch (Fig. 2a) and, after use, switch it off again (Fig. 2b).
- **Note:** If the appliance does not function in mains operation when the battery is fully discharged, switch it off and charge the battery until the lowest segment of the LED battery power indicator starts to blink. Then continue charging for approximately 5 minutes. Switch the appliance on again and operate from the mains power-supply.

Charging the battery

- Connect the appliance plug on the plug-in transformer to the charging stand socket (Fig 3a). The appliance can also be connected directly to the plug-in transformer for charging. (Fig. 1a/b).
- Connect the plug-in transformer into the socket (Fig 3b).
- Switch off the appliance using the on/off switch (Fig. 2b).
- Place appliance in the charging stand or connect directly to the plug-in transformer. A signal will sound and the charging process begins.
- According to the charge status, the corresponding segment of the battery power indicator blinks during the charging process. Once the battery is fully charged, all segments of the battery power indicator will remain lit continuously. After the device has been removed from the charging stand, the display goes out after approx. 30 seconds. (power saving mode)
- Recommendation: To assure the precision of the battery power indicator, the battery should not be recharged until all segments of the battery power indicator have gone out during battery operation.
- Once all segments of the battery power indicator have gone out, the appliance still has around 20% remaining capacity.
- It should take around 2½ hours for the appliance to charge to full capacity.
- Once the battery is fully charged, a signal will sound.

Battery operation

- Switch on the appliance using the on/off switch (Fig. 2a) and, after use, switch it off again (Fig. 2b).
- After the appliance has been switched off, the display goes out about 30 seconds later. (power saving mode)
- When the battery is fully charged, the appliance can be used for up to 100 minutes without mains connection. This capacity is attained after approx. 5 - 10 charging cycles.

- When the speed of the battery audibly begins to slow down, the battery has a remaining capacity of approx. 2 - 3 minutes. Charging the battery.
- When the battery has fully run down, the machine will switch itself off automatically.
- **Note:** In case of insufficient maintenance of the blade set, the operating time can be reduced considerably.

Cutting-length adjustment

The cutting length can be adjusted to between 0.7 mm and 3 mm (5 possible positions) using the cutting-length adjustment integrated into the blade set (Fig. 4). To do this, set the adjustment lever to the desired position and let it snap into place.

Cutting with attachment combs

The appliance can also be operated with attachment combs. In order to achieve the indicated cutting length, the cutting length adjustment lever should be set to position 1 (Fig. 4). The following attachment combs are included as standard: 3 mm, 6 mm, 9 mm and 12 mm cutting lengths. Attachment combs with 18 mm and 25 mm cutting length are available as optional accessories.

Attaching/removing the attachment comb

- Slide the attachment comb on to the blade set in the direction of the arrow until it reaches the limit stop (Fig. 5a).
- The attachment comb can be removed by pushing it in the direction of the arrow (Fig. 5b).

Cleaning and Care

- Do not immerse the appliance in water!
- After each use, remove the attachment comb and use the cleaning brush to remove cut hairs from the housing opening and from the blade set. To do this, remove the blade set (Fig. 6a) and press the cleaning lever (Fig. 7). This allows the cut hairs that accumulate between the bottom blade and the top blade to be easily removed using the cleaning brush (**EASY CLEANING**).
- The charging contacts on the appliance and charging stand should always be kept clean.
- Only wipe the appliance with a soft cloth, which may be dampened slightly. Do not use solvents or abrasives!
- The blade set can be cleaned with hygienic spray, order no. 4005-7051. Do not use any other cleaning agents.
- For a long-lasting, good cutting performance, it is important to oil the blade set frequently (Fig. 8). Use only blade set oil for this purpose, order no. 1854-7935 (200 ml).
- Blade set oil and hygienic spray is available from your dealer or our Service Centre.
- If the cutting performance deteriorates after long use despite regular cleaning and oiling, the blade set should be replaced.

Automatic Sensor System

To ensure that your new hair cutting appliance enjoys a long service life, the appliance needs to be cleaned and oiled on a regular basis (see section **Cleaning and Care** in the user instructions). To give you advance notice of an urgent need for maintenance care, your hair cutting appliance has been equipped with an automatic sensor system. This system automatically recognises when the blade set needs oiling or cleaning. Consistent heavy soiling or lack of oil can lead to early wear and tear of the appliance.

Should the sensor system recognise such a situation, an acoustic signal will sound and the LED display will blink for 2 minutes after the appliance has been switched off. The acoustic signal and the blinking of the LED display can be cancelled by briefly switching the appliance on and off. Before using the appliance again, it is **urgently recommended** to clean the appliance and oil the blade set. For this purpose, please proceed as follows (failure to observe these instructions may result in damage to and early failure of the appliance and will void all guarantee claims):

- Switch off the appliance using the on/off switch (Fig. 2b).
- Remove the attachment comb and the blade set and use the cleaning brush to clean the opening of the housing and the blade set. (Fig. 7).
- Oil the blade set (Fig. 8).

Changing the blade set

- Switch off the appliance using the on/off switch (Fig. 2b).
- The blade set can be removed by sliding it away from the housing in the direction of the arrow (Fig. 6a).
- Replace the blade set by hooking it into the housing and pressing it down until it clicks into position in the housing (Fig. 6b).

Disposal in EU countries



Do not dispose of the appliance with domestic refuse. As part of the EU Directive governing the disposal of electrical and electronic equipment, the appliance is accepted free of charge by local waste collection points or recycling centres. Correct disposal will ensure environmental protection and prevent any potentially harmful impacts on people and the environment.

Disposal in non-EU countries

- Please dispose of the appliance at the end of its service life in an environmentally friendly manner.
- Disconnect the plug-in transformer from the mains power supply and switch on the appliance to discharge the battery completely.
- Remove the blade set (Fig. 6a) and use a screwdriver to remove the screws in the opening of the housing (Fig. 9). Pull the housing parts apart and remove the entire drive with the PCB (Fig. 10).
- Pull battery off circuit board. If necessary, use a screwdriver to pry them off (Fig. 11).
- Take the batteries to an appropriate collection point.
- Once the batteries have been removed, the appliance may no longer be connected to the mains!

Désignation des éléments

- A** Tête de coupe
- B** Interrupteur marche/arrêt
- C** Indicateur de charge
- D** Prise de l'appareil
- E** Socle de recharge
- F** Contre-peigne, longueur de coupe 3 mm
- G** Contre-peigne, longueur de coupe 6 mm
- H** Contre-peigne, longueur de coupe 9 mm
- I** Contre-peigne, longueur de coupe 12 mm
- J** Huile pour tête de coupe
- K** Brosse de nettoyage
- L** Bloc d'alimentation à fiches
- M** Prise de l'appareil

Consignes de sécurité importantes

Les consignes suivantes doivent impérativement être respectées lors de l'utilisation d'appareils électriques, afin de se protéger contre les blessures et chocs électriques.

Lisez toutes les notices avant d'utiliser l'appareil !

- Utilisez les tondeuses à cheveux et poils exclusivement pour la coupe de cheveux et poils humains.
- Utilisez les tondeuses pour animaux exclusivement pour couper les poils et les pelages d'animaux.
- Ne branchez l'appareil que sur courant alternatif. Respectez la tension nominale indiquée sur la plaque signalétique.
- Ne touchez en aucun cas un appareil électrique tombé dans l'eau. Débranchez immédiatement la prise secteur.
- N'utilisez jamais un appareil électrique dans la baignoire ou sous la douche.
- Rangez ou stockez toujours les appareils électriques de sorte à ce qu'ils ne puissent pas tomber dans l'eau (par ex. lavabo). Évitez tout contact d'un appareil électrique avec de l'eau ou tout autre liquide.
- Débranchez l'appareil immédiatement après utilisation sauf pour le recharger.
- Débranchez la prise secteur avant de nettoyer l'appareil.
- Cet appareil n'est pas prévu pour une utilisation par des personnes (enfants compris) dont les capacités physiques, sensorielles ou mentales sont amoindries ou manquant d'expériences et de connaissances, sauf si elles sont surveillées ou ont reçu les instructions sur l'utilisation de l'appareil par une personne responsable de leur sécurité. Les enfants doivent être gardés sous surveillance pour éviter qu'ils ne jouent avec l'appareil.
- N'utilisez l'appareil que pour l'utilisation conforme décrite dans la notice. Utilisez exclusivement les accessoires recommandés par le fabricant.
- N'utilisez jamais l'appareil si le câble ou le bloc d'alimentation à fiches sont endommagés.
- N'utilisez pas l'appareil s'il ne fonctionne pas correctement, s'il est endommagé ou s'il est tombé dans l'eau. Dans ce cas, renvoyez l'appareil à notre SAV pour qu'il y soit inspecté et réparé. Les appareils électriques ne doivent être réparés que par des spécialistes ayant une formation en électrotechnique.
- Ne portez pas l'appareil à l'aide du câble, ne vous servez pas du câble comme poignée.
- Tenez l'appareil et le cordon d'alimentation éloignés des surfaces chaudes.
- Ne chargez ni ne stockez un appareil avec un câble vrillé ou pincé.
- N'introduisez jamais et ne laissez jamais tomber des objets dans les ouvertures de l'appareil.

- Utilisez et rangez l'appareil uniquement dans des endroits secs.
- N'utilisez jamais l'appareil dans un environnement dans lequel des aérosols sont utilisés ou dans lequel de l'oxygène est libéré.
- Afin d'éviter toute blessure, n'utilisez pas l'appareil si la tête de coupe est endommagée.
- N'utilisez pas de piles non rechargeables. Faites remplacer vos batteries uniquement par votre SAV.
- **Avant la première utilisation, le temps de charge est d'environ 2,5 heures.**
- L'appareil est équipé d'une double isolation et d'un antiparasitage. Il satisfait aux exigences de la directive de l'UE relative à la Compatibilité Électromagnétique 2004/108/CE et de la directive Base Tension 2006/95/CE.



Ne jetez pas les piles/batteries usagées avec les ordures ménagères. Veuillez mettre les piles/batteries usagées au rebut en respectant les dispositions légales en la matière.

Fonctionnement sur secteur

- Introduisez la prise du bloc d'alimentation à fiches dans la prise de l'appareil (Fig. 1a).
- Branchez le bloc d'alimentation à fiches dans la prise électrique (Fig. 1b).
- Mettez l'appareil en marche avec l'interrupteur marche/arrêt (Fig. 2a) et éteignez-le après utilisation (Fig. 2b).
- **Remarque :** Si l'appareil devait ne pas fonctionner sur secteur lorsque la batterie est entièrement déchargée, éteignez l'appareil et chargez-le jusqu'à ce que le segment inférieur du témoin de charge à DEL commence à clignoter. Chargez ensuite encore env. 5 minutes. Remettez l'appareil en marche et utilisez-le sur secteur.

Charger la batterie

- Branchez le bloc d'alimentation à fiches dans la prise du socle de recharge (Fig. 3a). L'appareil peut également être directement branché au bloc d'alimentation à fiches pour être rechargé. (Fig. 1a/b).
- Branchez le bloc d'alimentation à fiches sur la prise électrique (Fig. 3b).
- Éteignez l'appareil avec l'interrupteur marche/arrêt (Fig. 2b)
- Placez l'appareil sur le socle de recharge ou branchez-le directement sur le bloc d'alimentation à fiches. Un signal sonore est émis - la charge commence.
- Pendant la charge, le segment respectif du témoin de capacité clignote en fonction de l'état de charge. Lorsque la batterie est entièrement chargée, tous les segments du témoin de capacité sont allumés. Lorsque l'appareil est retiré du socle de recharge, l'indicateur s'éteint après environ 30 secondes. (Mode économie de courant)
- Conseil : pour assurer la précision du témoin de capacité, le rechargement ne doit être effectué que lorsque les segments du témoin de capacité se sont éteints lors du fonctionnement sur batterie.
- Une fois que tous les segments du témoin de capacité sont éteints, l'appareil dispose encore d'une capacité résiduelle d'env. 20 %.
- Le temps de charge est d'environ 2,5 heures pour atteindre la capacité maximale.
- Lorsque la batterie est complètement chargée, un signal sonore est émis.

Fonctionnement sur batterie

- Mettez l'appareil en marche avec l'interrupteur marche/arrêt (Fig. 2a) et éteignez-le après utilisation (Fig. 2b).
- Lorsque l'appareil est mis hors tension, le témoin s'éteint après environ 30 secondes. (Mode économie de courant)

- Lorsque la batterie est complètement chargée, l'appareil peut être utilisé jusqu'à 100 minutes sans devoir le brancher au secteur. Cette capacité est atteinte après 5-10 cycles de charge environ.
- Lorsqu'on entend une diminution de la vitesse de rotation, l'appareil possède encore une capacité résiduelle d'env. 2 à 3 minutes. Chargez la batterie.
- Lorsque la batterie est complètement déchargée, l'appareil s'éteint automatiquement.
- **Remarque :** La durée d'utilisation peut considérablement diminuer en cas d'entretien insuffisant de la tête de coupe.

Réglage de la longueur de coupe

Le réglage de longueur de coupe intégré à la tête de coupe permet de régler la longueur de coupe selon 5 positions de 0,7 mm à 3 mm (Fig. 4). Placez le levier de réglage sur la position souhaitée et laissez-le s'enclencher.

Couper avec les contre-peignes

L'appareil peut également être utilisé avec des contre-peignes. Pour atteindre la longueur de coupe indiquée, le réglage de longueur de coupe doit être mis en position 1 (Fig. 4). Les contre-peignes suivants sont fournis avec l'appareil : longueur de coupe 3 mm, 6 mm, 9 mm et 12 mm. Des contre-peignes de 18 mm et 25 mm sont disponibles en option.

Mettre en place/enlever le contre-peigne

- Glissez le contre-peigne sur la tête de coupe dans le sens de la flèche, jusqu'à la butée (Fig. 5a).
- Le contre-peigne peut être retiré en tirant dans le sens de la flèche (Fig. 5b).

Nettoyage et entretien

- Ne plongez pas l'appareil dans l'eau.
- Après chaque utilisation, retirez le contre-peigne et enlevez les restes de cheveux de l'ouverture du boîtier et de la tête de coupe à l'aide de la brosse de nettoyage. Pour cela, retirez la tête de coupe (Fig. 6a) et appuyez sur le levier de nettoyage (Fig. 7). Les restes de cheveux entre le peigne de la tête de coupe et la lame peuvent ainsi facilement être enlevés avec la brosse de nettoyage (**EASY CLEANING**).
- Les contacts de l'appareil et du socle de recharge doivent toujours être propres.
- Essuyez l'appareil uniquement avec un chiffon doux, éventuellement légèrement humide. N'utilisez pas d'abrasifs ou de dissolvants !
- La tête de coupe peut être nettoyée avec un spray hygiénique Réf. 4005-7051. Utilisez exclusivement ce produit nettoyant.
- Pour une capacité de coupe performante et durable, il est important d'huiler souvent la tête de coupe (Fig. 8). Pour cela, utilisez exclusivement de l'huile pour tête de coupe Réf. 1854-7935 (200 ml).
- Vous pouvez vous procurer l'huile pour tête de coupe ainsi que le spray auprès de votre revendeur ou de notre SAV.
- Si après une longue durée d'utilisation et malgré un nettoyage et une lubrification tous deux réguliers, la capacité de coupe diminue, il convient de changer la tête de coupe.

Système de détection automatique

Afin de garantir une grande durée de vie à votre nouvelle tondeuse à cheveux, nettoyez et lubrifiez-la régulièrement (cf. section **Nettoyage et entretien** de votre notice d'utilisation). Votre tondeuse à cheveux a été équipée d'un système de détection automatique afin d'identifier le plus tôt possible un besoin urgent d'entretien. Ce système détecte automatiquement si la tête de coupe a été insuffisamment lubrifiée ou est fortement encrassée. Si ces conditions persistent, cela peut conduire à une usure prématurée de l'appareil.

Si le système de détection devait identifier une telle situation, un signal sonore se déclenche après extinction de l'appareil et un indicateur LED clignote pendant 2 minutes. Le signal sonore et l'indicateur LCD clignotant peuvent être interrompus en allumant à nouveau puis éteignant rapidement l'appareil. Il est **vivement recommandé** de nettoyer l'appareil et de lubrifier la tête de coupe avant de le réutiliser. Procédez à cet effet comme suit (en cas de non-respect de cette consigne, l'appareil peut être endommagé et tomber en panne prématurément. Cela annule tout droit de garantie) :

- Éteignez l'appareil avec l'interrupteur marche/arrêt (Fig. 2b)
- Retirez le contre-peigne et la tête de coupe et nettoyez les ouvertures du boîtier et la tête de coupe à l'aide de la brosse de nettoyage. (Fig. 7).
- Lubrifiez la tête de coupe (Fig. 8).

Changement de tête de coupe

- Éteignez l'appareil avec l'interrupteur marche/arrêt (Fig. 2b)
- La tête de coupe peut être enlevée du boîtier en exerçant une pression dans le sens de la flèche (Fig. 6a).
- Pour remettre la tête de coupe en place, mettez le crochet dans le logement du boîtier et poussez jusqu'à ce qu'elle s'emboîte (Fig. 6b).

Traitement des déchets des pays de l'UE



L'appareil ne doit pas être jeté avec les déchets ménagers. Dans le cadre de la directive UE relative au traitement d'appareils électriques et électroniques, l'appareil sera repris gratuitement dans les points de collecte ou déchetteries gérés par les collectivités locales. Le traitement conforme des déchets protège l'environnement et empêche les impacts possibles sur l'homme et l'environnement.

Traitement des déchets hors pays de l'UE

- L'appareil en fin de vie doit être traité de façon à respecter l'environnement.
- Retirez le bloc d'alimentation à fiches de la prise et mettez l'appareil en marche afin de décharger complètement les batteries.
- Enlevez la tête de coupe (Fig. 6a) et retirez les vis de l'ouverture du boîtier à l'aide d'un tournevis (Fig. 9). Séparez les deux parties du boîtier en tirant et retirez l'ensemble du moteur avec circuit imprimé (Fig. 10).
- Débranchez la batterie du circuit imprimé. Pour l'enlever, utilisez au besoin un tournevis (Fig. 11).
- Amenez les batteries dans un centre de collecte approprié.
- Une fois la batterie retirée, ne branchez plus l'appareil au secteur !

Denominazione dei componenti

- A** Testina di taglio
- B** Interruttore On/Off
- C** Indicatore della batteria
- D** Presa dell'apparecchio
- E** Base di ricarica
- F** Pettine regolacapelli, lunghezza di taglio 3 mm
- G** Pettine regolacapelli, lunghezza di taglio 6 mm
- H** Pettine regolacapelli, lunghezza di taglio 9 mm
- I** Pettine regolacapelli, lunghezza di taglio 12 mm
- J** Olio per la testina
- K** Spazzolino
- L** Alimentatore switching da rete
- M** Spina di collegamento apparecchio

Importanti avvertenze di sicurezza

Si raccomanda di seguire attentamente le seguenti avvertenze durante l'uso di dispositivi elettrici, onde garantire la propria sicurezza:

Prima di utilizzare l'apparecchio, leggere attentamente tutte le istruzioni!

- Utilizzare i tagliacapelli solo per tagliare capelli umani. Utilizzare le tosatrici per animali unicamente per tagliare il pelo di animali.
- Collegare l'apparecchio solo a corrente alternata. Osservare la tensione nominale indicata sulla targhetta.
- Non toccare in nessun caso un apparecchio elettrico caduto in acqua. Provvedere immediatamente a staccare la spina.
- Non usare mai gli apparecchi elettrici nella vasca da bagno o sotto la doccia.
- Riporre e custodire gli apparecchi elettrici sempre in modo che non possano cadere in acqua (ad es. nel lavandino). Evitare che gli apparecchi elettrici vengano a contatto con l'acqua o con altri liquidi.
- Staccare sempre la spina elettrica subito dopo l'uso dell'apparecchio, tranne quando questo è sotto carica.
- Staccare la spina prima di procedere alla pulizia dell'apparecchio.
- Questo apparecchio non è destinato all'impiego da parte di persone (ivi inclusi anche i bambini) con ridotte capacità fisiche, sensoriali o psichiche o, ancora, che non abbiano esperienza o competenza nell'uso del medesimo, a meno che non vengano sorvegliati o ricevano istruzioni sull'uso dell'apparecchio da una persona che è responsabile della loro sicurezza. Sorvegliare i bambini, onde accertare che non utilizzino l'apparecchio come un giocattolo.
- Impiegare l'apparecchio soltanto per lo scopo descritto nelle istruzioni, in conformità alla destinazione d'uso. Utilizzare soltanto gli accessori consigliati dal costruttore.
- Mai utilizzare l'apparecchio con un cavo elettrico o con un alimentatore switching da rete danneggiati. Mai utilizzare l'apparecchio se non funziona correttamente, se è danneggiato o se è caduto nell'acqua. In tutti questi casi inviare l'apparecchio al nostro centro di assistenza per il controllo e la riparazione. Gli apparecchi elettrici devono essere riparati esclusivamente da personale specializzato con formazione elettrotecnica.
- Non trasportare mai l'apparecchio tenendolo per il cavo elettrico e non usare il cavo come impugnatura.
- Tenere il cavo dell'alimentazione e l'apparecchio lontani da superfici calde.
- Non ricaricare o conservare l'apparecchio con il cavo attorcigliato o piegato.
- Mai infilare o far cadere oggetti nelle aperture dell'apparecchio.

- Usare e conservare l'apparecchio solo in ambienti asciutti.
- Non utilizzare mai l'apparecchio in ambienti in cui si fa uso di prodotti aerosol (spray) o nei quali si liberi ossigeno.
- Per evitare lesioni, non adoperare mai l'apparecchio se la testina è danneggiata.
- Non impiegare pile monouso. Far cambiare la batteria soltanto presso un Centro di Assistenza.
- **Doendo mettere in funzione per la prima volta, è necessario caricare le batterie per circa 2,5 ore.**
- L'apparecchio è isolato e schermato. Soddisfa i requisiti della direttiva UE in materia di compatibilità elettromagnetica 2004/108/CE e la direttiva sulla bassa tensione 2006/95/CE.



Non gettare le pile/batterie esauste nei rifiuti domestici. Smaltire le pile/batterie esauste secondo le disposizioni di legge.

Funzionamento a rete

- Inserire la spina di connessione del trasformatore a spina nella presa dell'apparecchio (fig. 1a).
- Inserire l'alimentatore switching da rete nella presa (fig. 1b).
- Accendere l'apparecchio con l'interruttore On/Off (fig. 2a) e spegnerlo dopo l'uso (fig. 2b).
- **Avvertenza:** Se con la batteria completamente scarica l'apparecchio non dovesse funzionare con l'alimentazione di rete, spegnere l'apparecchio e metterlo in carica fino a quando il segmento inferiore dell'indicatore della batteria a LED inizia a lampeggiare. Quindi caricare per altri 5 minuti. Riaccendere l'apparecchio e farlo funzionare allacciato alla rete.

Carica della batteria

- Inserire il connettore del trasformatore a spina nella presa della base di ricarica (fig. 3a). L'apparecchio può anche essere collegato direttamente con l'alimentatore switching da rete per la carica. Fig. 1a/b).
- Infilare l'alimentatore switching da rete del trasformatore nella presa (Fig. 3b).
- Spegner l'apparecchio con l'interruttore On/Off (Fig. 2b).
- Inserire l'apparecchio nella base di ricarica o collegarlo direttamente con l'alimentatore switching da rete. Viene emesso un segnale acustico – ha inizio il processo di carica.
- Durante il processo di ricarica lampeggia, in base allo stato di carica, il relativo segmento dell'indicatore della batteria. A batterie cariche i segmenti dell'indicatore della batteria sono accesi in modo continuo. Dopo l'estrazione dell'apparecchio dalla base di ricarica l'indicatore si spegne dopo ca. 30 secondi. (Modalità di risparmio energetico).
- Suggerimento: Per garantire la precisione dell'indicatore della batteria si consiglia di eseguire una nuova ricarica quando, durante il funzionamento a batteria, i segmenti dell'indicatore della batteria si spengono.
- Dopo lo spegnimento di tutti i segmenti dell'indicatore della batteria, l'apparecchio possiede ancora una capacità residua pari al 20% circa.
- Il tempo di ricarica per il raggiungimento della piena capacità delle batterie è in tal caso pari a 2,5 ore circa.
- Non appena la batteria è completamente ricaricata, viene emesso un segnale acustico.

Funzionamento a batteria

- Accendere l'apparecchio con l'interruttore On/Off (fig. 2a) e spegnerlo dopo l'uso (fig. 2b).
- Dopo aver disattivato l'apparecchio, l'indicatore si spegne dopo ca. 30 secondi (modalità di risparmio energetico). (Modalità di risparmio energetico).

- Se la batteria è completamente carica, l'apparecchio ha un'autonomia d'uso fino a 100 minuti. Questa capacità si raggiunge dopo ca. 5 - 10 cicli di carica.
- Quando la velocità diminuisce in modo percettibile, la batteria ha un'autonomia residua di circa 2-3 minuti. Caricare la batteria.
- A batteria scarica, l'apparecchio si spegne automaticamente.
- **Avvertenza:** In caso di insufficiente cura della testina di taglio, l'autonomia può ridursi fino alla metà del valore indicato.

Regolazione della lunghezza di taglio

Tramite la regolazione della lunghezza di taglio integrata nella testina, è possibile impostare la lunghezza di taglio scegliendo tra 5 posizioni da 0,7 mm fino a 3 mm (fig. 4). A tale scopo portare la levetta di regolazione alla posizione voluta e farla innestare.

Taglio con pettini regolacapelli

L'apparecchio può essere fatto funzionare anche con pettini regolacapelli. Per ottenere la lunghezza di taglio indicata, la regolazione della lunghezza di taglio può essere regolata sulla posizione 1 (Fig. 4). Nella confezione di vendita sono contenuti i seguenti pettini regolacapelli: lunghezza di taglio di 3 mm, 6 mm, 9 mm e 12 mm. I rialzi da 18 mm e da 25 mm sono disponibili come optional.

Inserimento / rimozione del pettine regolacapelli

- Apporre il pettine regolacapelli sulla testina e spingerlo in direzione della freccia fino all'arresto (Fig. 5a).
- Il pettine regolacapelli può essere tolto agevolmente spingendolo in direzione della freccia (fig. 5b).

Pulizia e cura

- Non immergere l'apparecchio in acqua!
- Dopo ogni uso, togliere il rialzo ed eliminare con lo spazzolino i residui dei capelli tagliati dall'apertura sull'impugnatura e dalla testina. A tale fine togliere la testina (Fig. 6a) e premere la leva di pulizia (Fig. 7). In questo modo è possibile eliminare i resti di capelli tra il pettine di taglio e la lama utilizzando lo spazzolino (**EASY CLEANING**).
- Tenere sempre puliti i contatti di carica sull'apparecchio e sulla base di ricarica.
- Pulire l'apparecchio solo con un panno morbido, eventualmente leggermente umido. Non utilizzare solventi o detersivi abrasivi.
- La testina può essere pulita con uno spray igienico, art. n. 4005-7051. Usare esclusivamente questo detergente.
- Per una buona e durevole prestazione di taglio, è importante oliare spesso la testina (Fig. 8). A tal fine utilizzare esclusivamente l'olio per testine, art. n° 1854-7935 (200 ml).
- Potete acquistare l'olio per testine e lo spray igienico presso il vostro rivenditore o il nostro Centro di Assistenza.
- Se in seguito ad un utilizzo prolungato la prestazione di taglio diminuisce pur avendo pulito ed oliato regolarmente, si consiglia di cambiare la testina.

Sistema di sensori automatici

Onde assicurare al vostro nuovo tagliacapelli un'ottima durata nel tempo, si consiglia di procedere ad una pulizia e lubrificazione regolari dell'apparecchio (a tal proposito, consultare il capitolo **"Pulizia e manutenzione"** nelle istruzioni per l'uso). Il vostro nuovo tagliacapelli è dotato di un sistema di sensori automatici, in grado di rilevare tempestivamente la necessità di effettuare urgentemente manovre di manutenzione. Si tratta di un insieme di dispositivi, che rilevano automaticamente una scarsa lubrificazione e / o una notevole sporcizia della testina. Se perpetuati nel tempo, infatti, tali fattori sono in grado di provocare il prematuro usarsi dell'apparecchio.

Se il sistema di sensori rileva la presenza di condizioni come quelle sopra descritte, il dispositivo emette un avviso acustico, subito dopo il suo spegnimento e la spia LED inizia a lampeggiare per due minuti. È possibile far cessare (arrestare) sia il lampeggio della spia LED che il segnale acustico, semplicemente accendendo e spegnendo nuovamente l'apparecchio. Prima di utilizzare ancora il tagliacapelli, si raccomanda di **procedere con urgenza** alla pulizia ed alla lubrificazione della testina. A tal scopo, procedere come segue (il mancato rispetto delle istruzioni qui indicate può causare danni all'apparecchio e provocarne una rottura prematura, nonché la perdita ad ogni diritto alla prestazione di garanzia):

- Spegner l'apparecchio con l'interruttore On/Off (Fig. 2b).
- Rimuovere il rialzo e la testina e procedere alla pulizia del vano di inserzione e della testina, tramite lo spazzolino. (Fig. 7).
- Lubrificare la testina (Fig. 8).

Ricambio della testina di taglio

- Spegner l'apparecchio con l'interruttore On/Off (Fig. 2b).
- È possibile rimuovere la testina spingendola via dal corpo in direzione della freccia (Fig. 6a).
- Per rimetterla in sede, poggiare la testina con il gancio nell'attacco presente sul corpo e spingerla verso il basso fino all'incastro (Fig. 6b).

Smaltimento per i paesi dell'UE



L'apparecchio non può essere smaltito gettandolo nei rifiuti domestici. In conformità a quanto previsto dalla direttiva europea in materia di smaltimento dei dispositivi elettrici ed elettronici, l'apparecchio può essere gettato e smaltito gratuitamente presso i punti di raccolta previsti dal comune nonché negli appositi contenitori per i diversi materiali da riciclare. Uno smaltimento conforme alle prescrizioni di legge garantisce la tutela dell'ambiente ed impedisce possibili effetti dannosi sull'uomo e sull'ambiente medesimo.

Procedure di smaltimento per i paesi all'infuori dell'UE

- Alla fine del ciclo di vita dell'apparecchio, smaltire quest'ultimo in modo ecocompatibile.
- Estrarre l'alimentatore switching da rete dalla presa e accendere l'apparecchio per scaricare completamente le batterie.
- Rimuovere la testina di taglio (fig. 6a) e togliere le viti presenti sul copribatteria servendosi di un cacciavite (fig. 9). Separare le due metà del corpo ed estrarre l'intero motorino insieme alla scheda (fig. 10).
- Estrarre il pacco batterie dalla scheda. A tale scopo usare eventualmente un cacciavite per far leva (fig. 11).
- Conferire le batterie ad un centro di raccolta appropriato.
- Dopo la rimozione delle batterie, l'apparecchio non deve essere più collegato alla rete elettrica!

Componentes

- A** Cabezal de corte
- B** Interruptor de conexión/desconexión
- C** Indicador de capacidad
- D** Conexión del aparato
- E** Cargador
- F** Peine, longitud de corte de 3 mm
- G** Peine, longitud de corte de 6 mm
- H** Peine, longitud de corte de 9 mm
- I** Peine, longitud de corte de 12 mm
- J** Aceite para el cabezal de corte
- K** Cepillo de limpieza
- L** Fuente de alimentación conmutada
- M** Clavija de conexión

Indicaciones importantes para la seguridad

Deben observarse las indicaciones siguientes para evitar sufrir lesiones y descargas eléctricas cuando se utilicen aparatos eléctricos:

Lea todas las instrucciones antes de utilizar el aparato

- Utilice la máquina de corte de pelo exclusivamente para cortar cabello en humanos. Utilice la esquiladora exclusivamente para cortar el pelaje de animales.
- Utilice sólo corriente alterna para alimentar el aparato. Tenga en cuenta la tensión nominal especificada en el aparato.
- No debe tocarse bajo ningún concepto un aparato eléctrico que se haya caído al agua. Desconecte inmediatamente el enchufe de red.
- No utilice nunca un aparato eléctrico en la bañera o la ducha.
- Coloque y guarde siempre los aparatos eléctricos de modo que no puedan caer al agua (p. ej., al lavabo). Evite que los aparatos eléctricos entren en contacto con agua u otros líquidos.
- Desconecte el enchufe de red inmediatamente después de utilizar el aparato salvo cuando deba cargarse.
- Antes de limpiar el aparato desconecte el enchufe de red.
- Este aparato no está indicado para el uso por parte de personas (incluidos niños) con capacidades físicas, mentales o sensoriales disminuidas o que no posean los conocimientos o experiencia necesarios para tal uso, a menos que dichas personas sean supervisadas o hayan sido instruidas en el uso del aparato por parte de una persona que se hace responsable de su seguridad. Mantenga a los niños alejados y controlados de forma que no puedan jugar con el aparato.
- Utilice el aparato únicamente de acuerdo con la finalidad de uso descrita en las instrucciones de uso. Deben utilizarse exclusivamente los accesorios recomendados por el fabricante.
- No utilice nunca el aparato con un cable eléctrico o una fuente de alimentación conmutada dañados. No utilice el aparato en caso de que no funcione debidamente, esté dañado o se haya caído al agua. En tales casos, envíe el aparato a nuestro Departamento de Atención al Cliente para su inspección y reparación. Los aparatos eléctricos sólo pueden ser reparados por personal técnico con formación electrotécnica.
- No sujete el aparato por el cable eléctrico ni utilice el cable como si fuera el mango.
- Mantenga el aparato y el cable eléctrico alejado de superficies calientes.
- No cargue ni guarde el aparato con el cable torcido o aplastado.
- No introduzca ni deje caer objetos en las aberturas del aparato.
- Utilice y almacene el aparato sólo en lugares secos.

- No utilice nunca el aparato en entornos en los que se usen aerosoles (sprays) o en los que se haya liberado oxígeno.
- Para evitar lesiones, no utilice nunca el aparato si el cabezal de corte está dañado.
- No utilice pilas desechables. Las baterías deben cambiarse exclusivamente en el Departamento de Atención al Cliente.
- **Antes de la primera puesta en servicio es necesario un tiempo de carga de 2,5 horas.**
- El aparato está dotado de aislamiento de protección y sistema de eliminación de parásitos. Cumple con las disposiciones de la directiva de la UE 2004/108/CE sobre compatibilidad electromagnética y de la directiva 2006/95/CE sobre baja tensión.



Las pilas/baterías usadas no deben mezclarse con los residuos de la basura doméstica. Deseche las pilas/baterías usadas de acuerdo con las disposiciones legales.

Funcionamiento con alimentación de red

- Conecte el enchufe de la fuente de alimentación conmutada a la conexión del aparato (fig. 1a).
- Conecte la fuente de alimentación conmutada a la toma de corriente (fig. 1b).
- Encienda el aparato (fig. 2a) y apáguelo después de utilizarlo (fig. 2b) con el interruptor de conexión/desconexión.
- **Nota:** si la batería está completamente descargada y el aparato no funciona con alimentación de red, apague el aparato y cárguelo hasta que el segmento inferior del LED del indicador de capacidad empiece a parpadear. Seguidamente, cargue unos cinco minutos más. Vuelva a conectar el aparato y trabaje con alimentación de red.

Carga de la batería

- Conecte el enchufe de la fuente de alimentación conmutada a la conexión del cargador (fig. 3a). El aparato también puede cargarse conectándolo directamente a la fuente de alimentación conmutada. (Fig. 1a/b).
- Conecte la fuente de alimentación conmutada a la toma de corriente (fig. 3b).
- Apague el aparato con el interruptor de conexión/desconexión (fig. 2b).
- Coloque el aparato en el cargador o conéctelo directamente con la fuente de alimentación conmutada. Suena una señal acústica: se inicia la carga.
- Durante la carga parpadea el segmento correspondiente del indicador de capacidad según el estado de carga. Cuando la batería está completamente cargada permanecen encendidos todos los segmentos del indicador de capacidad. Una vez retirado el aparato del cargador, el indicador se apaga después de unos 30 segundos (modo de ahorro de energía).
- **Recomendación:** Para garantizar la precisión del indicador de capacidad, no cargue de nuevo el aparato hasta que los segmentos del indicador estén apagados durante el funcionamiento con batería.
- Una vez apagados todos los segmentos del indicador de capacidad, el aparato todavía tiene una reserva de aproximadamente el 20%.
- El tiempo de carga para volver a alcanzar la plena capacidad es de aproximadamente 2,5 horas.
- Una señal acústica avisa de que la batería se ha cargado completamente.

Funcionamiento con batería

- Encienda el aparato (fig. 2a) y apáguelo después de utilizarlo (fig. 2b) con el interruptor de conexión/desconexión.
- Una vez desconectado el aparato, el indicador se apaga después de unos 30 segundos (modo de ahorro de energía).
- Con la batería completamente cargada, el aparato puede funcionar hasta 100 minutos sin necesidad de conectarlo a la red. Esta autonomía se consigue después de 5-10 ciclos de carga.
- Con una disminución perceptible de la velocidad, la batería dispone de una capacidad residual de unos 2 a 3 minutos. Cargue la batería.
- Si la batería está descargada, el aparato se apaga automáticamente.
- **Nota:** Si el mantenimiento del cabezal de corte es insuficiente, es posible que la autonomía se reduzca notablemente.

Ajuste de la longitud de corte

Mediante el ajuste de la longitud de corte integrado en el cabezal de corte puede ajustarse la longitud de corte en 5 posiciones entre 0,7 mm y 3 mm (fig. 4). Para ello, encaje la palanca de ajuste en la posición deseada.

Corte con peine

El aparato se puede utilizar también con peines. Para conseguir la longitud de corte indicada, el ajuste de la longitud de corte se debe poner en la posición 1 (fig. 4). El producto incluye peines con las siguientes longitudes de corte: 3 mm, 6 mm, 9 mm y 12 mm. También se pueden solicitar peines de 18 mm y de 25 mm.

Colocación y extracción del peine

- Deslice el peine sobre el cabezal de corte en el sentido de la flecha hasta el tope (fig. 5a).
- El peine puede retirarse fácilmente empujándolo en el sentido de la flecha (fig. 5b).

Limpieza y mantenimiento

- No sumerja el aparato en agua.
- Después de cada uso desmonte el peine regulable y retire los restos de pelo de la abertura de la carcasa y del cabezal de corte con el cepillo de limpieza. Para ello, debe extraerse el cabezal de corte (fig. 6a) y accionar la palanca de limpieza (fig. 7). De este modo pueden eliminarse fácilmente los restos de pelo que hayan quedado entre el peine de corte y la cuchilla con el cepillo de limpieza (EASY CLEANING).
- Los contactos de carga del aparato y del cargador deben mantenerse siempre limpios.
- Limpie el aparato únicamente con un paño suave y, en caso necesario, ligeramente humedecido. No utilice disolventes ni productos de limpieza abrasivos.
- El cabezal de corte puede limpiarse con un spray de limpieza, n.º art. 4005-7051. Utilice únicamente dicho producto de limpieza.
- Recomendamos lubricar el cabezal de corte con regularidad para garantizar una óptima calidad de corte durante mucho tiempo (fig. 8). Utilice únicamente el aceite especial para cabezales de corte, n.º art. 1854-7935 (200 ml).
- Puede solicitar tanto el aceite para cabezales de corte como el spray de limpieza a su proveedor habitual o a nuestro Departamento de Atención al Cliente.
- En el caso de que, a pesar de limpiar y lubricar el cabezal regularmente, su capacidad de corte disminuya después de un uso prolongado, éste deberá cambiarse.

Sistema sensor automático

Para garantizar una larga vida útil de su máquina de corte de pelo nueva es necesario limpiarla y engrasarla con regularidad (véase apartado **Limpieza y cuidados** de las instrucciones de uso). Su máquina de corte de pelo ha sido dotada de un sistema sensor automático que le permite detectar cuándo necesita una limpieza con urgencia. El sistema detecta automáticamente si falta lubricación en el cabezal de corte o si éste está muy sucio. Si no se solventa esa situación, se puede producir un desgaste prematuro de la máquina.

Si el sistema sensor detecta dicha situación, una vez apagada la máquina se activa una alarma acústica y el LED parpadea durante 2 minutos. La alarma acústica y el parpadeo del LED se pueden desactivar volviendo a conectar y a desconectar la máquina. Antes de utilizar de nuevo la máquina se **recomienda encarecidamente** limpiarla y lubricar el cabezal de corte. Siga estas instrucciones (si no se respetan estas instrucciones, la máquina podría sufrir daños y presentar fallos de funcionamiento; además, se invalidaría la garantía):

- Apague el aparato con el interruptor de conexión/desconexión (fig. 2b).
- Retire el peine y el cabezal y limpie con el cepillo al efecto la abertura de la carcasa y el cabezal de corte. (fig. 7).
- Lubrique el cabezal de corte (fig. 8).

Cambio del cabezal de corte

- Apague el aparato con el interruptor de conexión/desconexión (fig. 2b).
- Extraiga el cabezal de corte retirándolo de la carcasa en el sentido de la flecha (fig. 6a).
- Para volver a utilizar el aparato, introduzca el cabezal en la carcasa con el gancho en el alojamiento y presiónelo contra la carcasa hasta que encaje (fig. 6b).

Eliminación de residuos en los países de la UE



El aparato no debe desecharse con la basura doméstica. Conforme a la Directiva europea sobre reciclaje de residuos de aparatos eléctricos y electrónicos, los puntos de recogida y reciclaje municipales se harán cargo del aparato sin coste alguno. Con una eliminación de residuos adecuada se protege el medio ambiente y se evitan posibles efectos perjudiciales para el hombre y el entorno.

Eliminación de residuos en países de fuera de la UE

- Al término de su vida útil, el aparato debe ser desechado de forma respetuosa con el medio ambiente.
- Desenchufe la fuente de alimentación conmutada de la toma de corriente y conecte el aparato para que la batería se descargue por completo.
- Retire el cabezal de corte (fig. 6a) y extraiga los tornillos de la abertura de la carcasa con un destornillador (fig. 9). Separe las dos partes de la carcasa y retire el accionamiento completo con la placa (fig. 10).
- Separe la batería de la placa. En caso necesario, utilice un destornillador para hacer palanca (fig. 11).
- Deposite las baterías en un punto de recogida adecuado.
- Una vez retirada la batería, no vuelva a conectar el aparato a la red.

Designação das peças

- A** Conjunto de lâminas
- B** Interruptor de ligar e desligar
- C** Indicador da capacidade
- D** Tomada do aparelho
- E** Carregador
- F** Pente encaixável, 3 mm comprimento do corte
- G** Pente encaixável, 6 mm comprimento do corte
- H** Pente encaixável, 9 mm comprimento do corte
- I** Pente encaixável, 12 mm comprimento do corte
- J** Óleo para o conjunto de lâminas
- K** Escova de limpeza
- L** Transformador de ficha
- M** Ficha de ligação do aparelho

Notas de segurança importantes

Ao utilizar aparelhos eléctricos, deve-se seguir as seguintes indicações para evitar ferimentos e choques eléctricos:

Antes da utilização do aparelho ler todas as instruções!

- Utilizar máquinas para corte de cabelo exclusivamente para cortar cabelo humano. Utilizar máquinas de tosquia exclusivamente para cortar pelos de animais.
- Apenas ligar o aparelho à tensão alternada. Observar a tensão nominal indicada na placa de características.
- Nunca tocar num aparelho eléctrico que tenha caído dentro de água. Retirar de imediato a ficha de rede.
- Nunca utilizar aparelhos eléctricos na banheira ou no duche.
- Sempre colocar ou arrumar aparelhos eléctricos de modo de que não possam cair dentro da água (por ex. lavatório). Evitar o contacto de aparelhos eléctricos com a água ou outros líquidos.
- A não ser para carregar, retirar sempre a ficha de rede logo a seguir à utilização.
- Antes de limpar o aparelho, retirar a ficha de rede.
- Este aparelho não deve ser utilizado por pessoas (incluindo crianças) com capacidades físicas, sensoriais ou psíquicas reduzidas ou que não tenham experiência e conhecimentos suficientes, excepto se forem supervisionadas por uma pessoa ou se esta pessoa as ensinar a utilizar o aparelho, sendo responsável pela sua segurança. As crianças devem ser supervisionadas de modo a garantir que não brincam com o aparelho.
- Utilizar o aparelho apenas para os fins descritos no manual de utilização. Utilizar exclusivamente acessórios recomendados pelo fabricante.
- Nunca utilizar o aparelho com um cabo eléctrico ou um transformador de ficha danificado. Igualmente não utilizar o aparelho quando não funciona devidamente, está danificado ou tenha caído dentro de água. Nestes casos enviar o aparelho para a inspeção e reparação para o nosso centro de serviço. Os aparelhos eléctricos só podem ser reparados por técnicos com formação electrotécnica.
- Para transportar o aparelho, nunca segurá-lo no cabo e não utilizar o cabo como pega.
- Manter o cabo eléctrico e o aparelho à distância de superfícies quentes.
- Não guardar ou carregar o aparelho com o cabo torcido ou dobrado.
- Nunca inserir ou deixar cair objectos nas aberturas do aparelho.
- Utilizar e guardar o aparelho apenas em lugares secos.

- Nunca utilizar o aparelho em zonas em que tenham sido utilizados produtos aerossóis (sprays) ou onde tenha sido libertado oxigénio.
- Para evitar lesões, nunca utilizar o aparelho enquanto o conjunto de lâminas estiver danificado.
- Não utilizar pilhas não recarregáveis. Substituir os acumuladores exclusivamente no centro de serviço.
- **Antes da primeira utilização é necessário um tempo de carregamento de cerca 2,5 horas.**
- O aparelho está isolado e protegido contra interferências. O aparelho está conforme a directiva de compatibilidade electromagnética 2004/108/CEE e a directiva para equipamento eléctrico de baixa tensão 2006/95/CEE.



As pilhas/acumuladores utilizados não pertencem ao lixo doméstico. Eliminar pilhas/acumuladores usadas utilizadas conforme a legislação.

Funcionamento eléctrico

- Colocar a ficha de ligação do aparelho do transformador de ficha na tomada do aparelho (Fig. 1a).
- Colocar o transformador de ficha na tomada (Fig. 1b).
- Ligar o aparelho com o interruptor de ligar e desligar (Fig. 2a) e desligá-lo (Fig. 2b) após utilização.
- **Nota:** Se o aparelho não funcionar ligado à rede eléctrica estando a bateria completamente descarregada, desligar o aparelho e carregá-lo até o segmento inferior do indicador de capacidade LED começar a piscar. Depois, carregar mais 5 minutos. Voltar a ligar o aparelho e utilizar com a ligação à rede eléctrica.

Carregar o acumulador

- Colocar a ficha de ligação do aparelho na tomada do carregador (Fig. 3a). O aparelho também pode ser ligado directamente ao transformador de ficha para carregar. (Fig. 1a/b).
- Colocar o transformador de ficha na tomada (Fig. 3b).
- Desligar o aparelho com o interruptor de ligar e desligar (Fig. 2b).
- Colocar o aparelho no carregador ou ligar directamente ao transformador de ficha. Será emitido um sinal – o carregamento inicia-se.
- Durante o carregamento, as barras do indicador de capacidade piscam conforme o estado de carregamento. Com a bateria completamente carregada, estão acesas todas as barras do indicador de capacidade. Após retirar o aparelho do carregador, o indicador apaga-se após aprox. 30 segundos. (Modo de poupança de energia)
- Conselho: Para assegurar a precisão do indicador de capacidade, só se deve voltar a carregar quando as barras do indicador de capacidade se apagarem em funcionamento com bateria.
- Depois de se apagarem todas as barras do indicador de bateria, o aparelho ainda possui uma capacidade residual de aprox. 20%.
- O tempo de carregamento, até atingir toda a capacidade, será aprox. 2,5 horas.
- Logo que o acumulador estiver completamente carregado, será emitido um sinal.

Funcionamento com acumulador

- Ligar o aparelho com o interruptor de ligar e desligar (Fig. 2a) e desligá-lo (Fig. 2b) após utilização.
- Após desligar o aparelho, o indicador apaga-se aprox. 30 segundos depois. (Modo de poupança de energia)
- Com o acumulador completamente carregado, o aparelho pode ser utilizado até 100 minutos sem ligação à rede. Esta capacidade será atingida ao fim de aprox. 5 - 10 ciclos de carregamento.

- Ao ouvir as rotações do aparelho diminuírem, o acumulador possui uma capacidade residual de aprox 2 - 3 minutos. Carregar o acumulador.
- Com os acumuladores descarregados a máquina desliga-se automaticamente.
- **Nota:** Se o conjunto de lâminas não tiver a manutenção adequada, poderá ver reduzida a sua vida útil.

Regulação do comprimento do corte

A regulação do comprimento do corte integrada no conjunto de lâminas permite ajustar, em 5 posições, o comprimento de corte de 0,7 mm até 3 mm (Fig. 4). Para tal, colocar a alavanca de regulação na posição desejada e encaixar.

Cortar com os pentes encaixáveis

O aparelho também pode ser utilizado com pentes encaixáveis. Para atingir o comprimento de corte desejado, coloque a regulação do comprimento do corte na posição 1 (Fig 4). Os seguintes pentes encaixáveis são fornecidos: 3 mm, 6 mm, 9 mm e 12 mm comprimento do corte. Os pentes encaixáveis de 18mm e 25 mm existem opcionalmente.

Colocar e retirar o pente encaixável

- Introduzir o pente encaixável no conjunto de lâminas no sentido da seta, até ao batente (Fig. 5a).
- O pente encaixável retira-se pressionando-o no sentido da seta (Fig. 5b).

Limpeza e manutenção

- Não mergulhar o aparelho na água!
- Após cada utilização retirar o pente encaixável e eliminar, com a escova de limpeza, os restos dos cabelos da abertura do cárter e do conjunto de lâminas. Retirar também o conjunto de lâminas (Fig. 6a) e pressionar a alavanca de limpeza (Fig. 7). Deste modo, torna-se fácil remover restos de cabelo entre o pente da tesoura e a lâmina da tesoura com a escova de limpeza (**EASY CLEANING**).
- Manter os contactos de carregamento no aparelho e no carregador sempre limpos.
- Limpar o aparelho com um pano macio e eventualmente ligeiramente húmido. Não utilizar dissolventes ou produtos de limpeza agressivos!
- O conjunto de lâminas pode ser limpo com um spray de higiene, número para encomendar 4005-7051. Utilizar exclusivamente este produto de limpeza.
- Para uma potência boa de corte e de longa duração é importante lubrificar o conjunto de corte com frequência (Fig. 8). Para tal, utilizar exclusivamente o óleo do conjunto de lâminas, número para encomenda 1854-7935 (200 ml).
- O óleo do conjunto de lâminas e o spray de higiene estão à venda no seu comerciante ou no nosso centro de serviço.
- Caso, após um tempo de utilização longo e apesar da limpeza e lubrificação regular, a potência de corte diminuiu, o conjunto de lâminas deve ser substituído.

Sistema de sensor automático

Para garantir que a sua nova máquina para corte de cabelo tenha uma longa vida útil, esta deve ser limpa e lubrificada regularmente (ver capítulo **Limpeza e manutenção** do manual de utilização). Para detectar atempadamente a necessidade de manutenção do aparelho, a sua máquina para corte de cabelo foi equipada com um sistema de sensor automático. Este sistema detecta de forma autónoma quando o conjunto de lâminas tem lubrificação insuficiente ou se está bastante sujo. A longo prazo, isto pode provocar um desgaste prematuro do aparelho.

Se o sistema de sensor detectar uma situação deste género, após desligar o aparelho ouve-se um som de aviso e o indicador LED pisca durante 2 minutos. O som de aviso e a intermitência do indicador LED podem ser desligados ao voltar a ligar e desligar o aparelho rapidamente. Antes de voltar a colocar a máquina em funcionamento, **recomenda-se urgentemente** a limpeza do aparelho e a lubrificação do conjunto de lâminas. Proceda da seguinte maneira (em caso de não cumprimento, a máquina pode sofrer danos e ver encurtada a sua vida útil. O direito à garantia extingue-se):

- Desligar o aparelho com o interruptor de ligar e desligar (Fig. 2b).
- Retirar o pente encaixável e o conjunto de lâminas e limpar a abertura do cárter e o conjunto de lâminas com a escova de limpeza. (Fig. 7).
- Lubrificar o conjunto de lâminas (Fig. 8).

Substituir o conjunto de lâminas

- Desligar o aparelho com o interruptor de ligar e desligar (Fig. 2b).
- O conjunto de lâminas retira-se, pressionando-o no sentido da seta para fora do cárter (Fig. 6a).
- Para voltar a colocar o conjunto de lâminas, colocá-lo com o gancho no suporte do cárter e pressioná-lo no sentido do cárter até encaixar (Fig. 6b).

Eliminação países UE



O aparelho não deve ser considerado lixo doméstico. No âmbito da directiva da UE relativamente à eliminação de aparelhos eléctricos e electrónicos, o aparelho é aceite gratuitamente nos locais de recolha das comunidades ou em ecocentros. A eliminação correcta ajuda o meio ambiente e evita possíveis efeitos prejudiciais para o ser humano e para o meio ambiente.

Eliminação países fora da UE

- Eliminar o aparelho no fim da sua vida útil, de modo a que não prejudique o ambiente.
- Retirar o transformador de ficha da tomada e ligar o aparelho de modo a que os acumuladores fiquem completamente descarregados.
- Retirar o conjunto de lâminas (Fig. 6a) e desapertar com uma chave de fendas os parafusos na abertura do cárter (Fig. 9). Separar as metades do cárter e remover o mecanismo de accionamento no seu todo, juntamente com a platina (Fig. 10).
- Retirar o conjunto de baterias da platina. Para tal, se necessário, utilizar uma chave de fendas para levantar (Fig. 11).
- Depositar os acumuladores num local de recolha adequado.
- Após retirar os acumuladores, o aparelho não pode voltar a ser ligado à rede!

- A Snijkop
- B Aan-/uitschakelaar
- C Capaciteitsweergave
- D Apparaatbus
- E Oplaadstandaard
- F Opzetkam, 3 mm kniplengte
- G Opzetkam, 6 mm kniplengte
- H Opzetkam, 9 mm kniplengte
- I Opzetkam, 12 mm kniplengte
- J Olie voor de snijkop
- K Reinigingsborstel
- L Adapter
- M Apparaataansluitstekker

Belangrijke veiligheidsaanwijzingen

Bij het gebruik van elektrische apparatuur dienen voor de eigen veiligheid de volgende maatregelen tegen letsel en stroomstoten in ieder geval te worden nageleefd:

Voor het gebruik van het apparaat moeten alle aanwijzingen worden doorgelezen!

- Gebruik de tondeuse uitsluitend voor het knippen van haar bij mensen. Gebruik dierentondeuses uitsluitend om dierenhaar te knippen en dieren te scheren.
- Sluit het apparaat alleen op wisselspanning aan. Let op de aangegeven netspanning op het typeplaatje.
- Een in het water gevallen elektrisch apparaat mag in geen geval worden aangeraakt. Trek meteen de stekker uit het stopcontact.
- Elektrische apparatuur mag nooit in bad of onder de douche worden gebruikt.
- Elektrische apparatuur moet steeds worden weggelegd resp. bewaard dat deze niet in het water (bijv. wasbak) kan vallen. Vermijd het contact van elektrische apparatuur met water en andere vloeistoffen.
- Behalve bij het opladen meteen na het gebruik de stekker uit het stopcontact trekken.
- Voor het reinigen van het apparaat moet de stekker uit het stopcontact worden getrokken.
- Dit apparaat is niet bestemd voor gebruik door personen (inclusief kinderen) met beperkte lichamelijke, zintuiglijke of mentale vaardigheden of met onvoldoende ervaring of kennis, tenzij zij onder toezicht staan van of aan hen instructies met betrekking tot het gebruik van het apparaat zijn gegeven door een persoon die verantwoordelijk is voor hun veiligheid. Zie erop toe dat kinderen niet met het apparaat spelen.
- Het apparaat mag alleen worden gebruikt voor het doel waarvoor het bestemd is, dat wil zeggen voor het door de fabrikant beoogde gebruiksdoel, zoals aangegeven in de gebruiksaanwijzing. Gebruik uitsluitend de door de fabrikant aanbevolen accessoires.
- Gebruik het apparaat nooit met een beschadigd snoer of adapter. Gebruik het apparaat ook niet wanneer het niet correct functioneert, wanneer het beschadigd is of wanneer het in het water is gevallen. In dergelijke gevallen moet het apparaat ter inspectie en reparatie naar ons Service Center worden opgestuurd. Elektrische apparaten mogen alleen door elektrotechnisch geschoolde professionals gerepareerd worden.
- Het apparaat mag, om het te dragen, niet aan het netsnoer worden vastgehouden en het snoer mag niet als handvat worden gebruikt.
- Houd het netsnoer en het apparaat verwijderd van hete oppervlakken.
- Het apparaat mag niet met een verdraaid of geknikt snoer worden opgeladen of bewaard.
- Steek nooit voorwerpen in de openingen van het apparaat en laat deze er evenmin invallen.
- Gebruik en bewaar het apparaat alleen in droge ruimten.

- Het apparaat mag nooit worden gebruikt in een omgeving waar producten uit spuitbussen worden gebruikt of waar zuurstof vrijkomt.
- Voorkom letsel: gebruik het apparaat nooit wanneer de snijkop beschadigd is.
- Gebruik geen wegwerpbatterijen. Laat accu's uitsluitend in het Service Center vervangen.
- **Het apparaat moet 2,5 uur worden opgeladen alvorens het in gebruik te nemen.**
- Dit apparaat is geïsoleerd en ontstoot. Het apparaat voldoet aan de EU-richtlijn voor elektromagnetische compatibiliteit 2004/108/EG en aan de laagspanningsrichtlijn 2006/95/EG.



Lege batterijen/accu's horen niet thuis in het huisvuil. Verwijder lege batterijen/accu's overeenkomstig de wettelijke voorschriften.

Gebruik op netvoeding

- Steek de apparaataansluitstekker van de adapter in de apparaatbus (afb. 1a).
- Steek de adapter in het stopcontact (afb. 1b).
- Met de aan-/uitschakelaar het apparaat inschakelen (afb. 2a) en na het gebruik uitschakelen (afb. 2b).
- **Tip:** Als het apparaat wanneer de accu geheel leeg is niet via de netvoeding werkt, moet u het apparaat uitschakelen en laden tot het onderste segment van de LED-capaciteitsweergave gaat knippen. Ga daarna nog 5 minuten door met laden. Schakel het apparaat weer in en gebruik het met netvoeding.

Accu laden

- Steek de apparaataansluitstekker van de adapter in de oplaadstandaardbus. (Afb. 3a). U kunt het apparaat ook direct op de adapter aansluiten om het op te laden. (afb. 1a/b).
- Steek de adapter in het stopcontact (afb. 3b).
- Schakel met de aan-/uitschakelaar het apparaat uit (afb. 2b).
- Plaats het apparaat in de oplaadstandaard of verbind het rechtstreeks met de adapter. Een signaal klinkt – het laden begint.
- Tijdens het laden knippert afhankelijk van de staat van het laden het betreffende segment van de capaciteitsweergave. Als de accu vol is, branden alle segmenten van de capaciteitsweergave zonder te knippen. Nadat het apparaat uit de oplaadstandaard is genomen, gaat de weergave na ca. 30 seconden uit. (energiebesparende modus)
- Aanbeveling: Om de nauwkeurigheid van de capaciteitsweergave te waarborgen, moet u pas weer laden als de segmenten van de capaciteitsweergave tijdens het werken met de accu alle zijn gedoofd.
- Na het doven van alle segmenten in de capaciteitsweergave beschikt het apparaat nog over een resterende capaciteit van ca. 20%.
- De oplaadtijd tot aan het bereiken van de volle capaciteit bedraagt dan ca. 2,5 uur.
- Zodra de accu volledig opgeladen is, weerklinkt er een signaal.

Accubedrijf

- Met de aan-/uitschakelaar het apparaat inschakelen (afb. 2a) en na het gebruik uitschakelen (afb. 2b).
- Ca. 30 seconden nadat het apparaat is uitgeschakeld, gaat de weergave uit. (energiebesparende modus)
- Als de accu volledig is opgeladen kan het apparaat max. 100 minuten zonder netvoeding gebruikt worden. Deze capaciteit wordt na ca. 5 - 10 oplaadcycli bereikt.
- Wanneer het toerental hoorbaar daalt, heeft de accu een resterende capaciteit van ca 2 tot 3 minuten. Accu laden

- Als de accu leeg is, schakelt het apparaat automatisch uit.
- **Tip:** Bij onvoldoende onderhoud aan de snijkop kan de gebruiksduur van de accu aanzienlijk afnemen.

Kniplengteverstelling

Met de in de snijkop geïntegreerde kniplengteverstelling kunt u de kniplengte via 5 posities van 0,7 mm tot 3 mm instellen (afb. 4) door de verstelhendel in de gewenste stand te plaatsen en vast te laten klikken.

Knippen met opzetkammen

Het apparaat kan ook met opzetkammen worden gebruikt. Om de aangegeven kniplengte te realiseren, moet de kniplengteverstelling op positie 1 (afb. 4) ingesteld zijn. De volgende opzetkammen worden standaard meegeleverd: 3 mm, 6 mm, 9 mm en 12 mm kniplengte. Opzetkammen van 18 mm en 25 mm zijn als optie leverbaar.

Opzetkam monteren / demonteren

- Schuif de opzetkam in de richting van de pijl tot aan de stootnok op de snijkop (afb. 5a).
- De opzetkam kan worden verwijderd door deze in pijlrichting te verschuiven (afb. 5b).

Reiniging en onderhoud

- Het apparaat mag niet in water worden ondergedompeld!
- Telkens na het gebruik moet de opzetkam worden verwijderd en met de reinigingsborstel moeten de haarresten uit de opening van de behuizing en van de snijkop worden verwijderd. Hiervoor de snijkop er afnemen (afb. 6a) en de reinigingshefboom indrukken (afb. 7). Zo kunnen de haarresten tussen de scheerkam en het scheermes gemakkelijk met de reinigingsborstel worden verwijderd (**EASY CLEANING**).
- De oplaadcontacten op het apparaat en op de oplaadstandaard moeten steeds schoon worden gehouden.
- Het apparaat mag slechts met een zachte, eventueel licht vochtige doek worden afgewreven. Gebruik geen oplos- en schuurmiddelen!
- De snijkop kan met een hygiënespray bestelnr. 4005-7051 worden gereinigd. Gebruik uitsluitend dit reinigingsmiddel.
- Voor goed en langdurig knippen is het van belang de snijkop veelvuldig te oliën (afb. 8). Gebruik hiervoor uitsluitend snijkopolie best. nr. 1854-7935 (200 ml).
- Snijkopolie en hygiënespray kunt u via uw dealer of ons Service Center bestellen.
- Wanneer na langere gebruiksduur ondanks regelmatige reiniging en smering de knipcapaciteit afneemt, moet de snijkop worden vervangen.

Automatisch sensorsysteem

Om een lange levensduur van uw nieuw gekochte tondeuse te garanderen, moet het apparaat regelmatig worden gereinigd en geolied (zie het hoofdstuk **Reiniging en verzorging** in de gebruiksaanwijzing). Om vroegtijdig een dringend uit te voeren reinigingsbeurt te onderkennen, werd uw tondeuse met een automatisch sensorsysteem uitgerust. Dit systeem herkent zelfstandig wanneer de snijkop te weinig geolied werd resp. te sterk verontreinigd is. Op den duur kan dit vroegtijdige slijtage van het apparaat leiden.

Mocht het sensorsysteem een dergelijke situatie constateren, dan weerklinkt er na het uitschakelen van het apparaat een signaaltoon en het LED-display knippert 2 minuten lang. De signaaltoon alsmede het knipperen van het LED-display kunnen door het hernieuwde kortstondige in- en uitschakelen van het apparaat worden bevestigd (uitgeschakeld.) Voordat u de machine opnieuw in gebruik neemt, wordt **dringend aanbevolen** om het apparaat te reinigen en de snijkop te oliën. Ga daarbij als volgt te werk (als men zich hieraan niet houdt, kan de machine schade oplopen en voortijdig uitvalven). Daardoor vervalt de garantie):

- Schakel met de aan-/uitschakelaar het apparaat uit (afb. 2b).
- Neem de opzetkam en de snijkop er af en reinig de opening van het apparaat en de snijkop met de reinigingsborstel. (afb. 7).
- Smeer de snijkop (afb. 8).

De snijkop vervangen

- Schakel met de aan-/uitschakelaar het apparaat uit (afb. 2b).
- De snijkop kan worden verwijderd door deze in pijlrichting van de behuizing af te drukken (afb. 6a).
- Om de snijkop opnieuw aan te brengen, moet deze met de haak in de houder aan de behuizing worden geplaatst en in de behuizing worden gedrukt, totdat hij vast klikt (afb. 6b).

Afdanken EU-landen



Dank het apparaat niet via het huisvuil af. In het kader van de EU-richtlijn over het afdanken van elektrische en elektronische apparatuur kan het apparaat kosteloos bij de desbetreffende gemeentelijke inzamelpunten worden ingeleverd. Afdanken volgens de voorschriften spaart het milieu en voorkomt mogelijke schadelijke gevolgen voor mens en milieu.

Afdanken in andere dan EU-landen

- Het apparaat moet aan het einde van zijn levensduur langs milieuvriendelijke weg worden opgeruimd.
- Trek de adapter uit het stopcontact en schakel het apparaat in, zodat de accu's volledig worden ontladen.
- Verwijder de snijkop (afb. 6a) en verwijder met een schroevendraaier de schroeven uit de opening van de behuizing (afb. 9). Trek beide helften van de behuizing met kracht uit elkaar en neem de volledige aandrijving met de printplaat uit het apparaat (afb. 10).
- Trek de accupack van de printplaat af. Gebruik hiervoor eventueel een schroevendraaier om de accuelos te wrikken (afb. 11).
- Geef de accu's bij een hiervoor bestemd verzamelpunt af.
- Het apparaat mag zonder accu's niet meer op het net worden aangesloten!

Komponenternas beteckning

- A** Klippssats
- B** Strömbrytare
- C** Kapacitetsindikator
- D** Apparatens uttag
- E** Laddningsställ
- F** Kam, 3 mm klipplängd
- G** Kam, 6 mm klipplängd
- H** Kam, 9 mm klipplängd
- I** Kam, 12 mm klipplängd
- J** Olja till klippssatsen
- K** Rengöringsborste
- L** Kontaktkopplingsnätdel
- M** Apparatanslutningskontakt

Viktig säkerhetsinformation

Följ för din egen säkerhet och för att undvika skador och elchocker, alltid instruktionerna nedan när du använder elektriska apparater:

Läs igenom alla instruktioner innan du använder apparaten!

- Härklippningsmaskinen får endast användas för klippning av mänskligt hår. Klippmaskinen för djur får endast användas för klippning av djurpälssår.
- Apparaten får endast anslutas till växelström. Kontrollera den angivna spänningen på typskylten.
- Vidrör aldrig en elektrisk apparat som har fallit i vatten. Dra omedelbart ur kontakten ur eluttaget.
- Elektriska apparater får inte användas i badkar eller i duschen.
- Elektriska apparater ska förvaras så att de inte kan falla i vatten (t.ex. i tvättställ). Undvik att elektriska apparater kommer i kontakt med vatten och andra vätskor.
- Dra ut kontakten ur eluttaget så snart du är klar med apparaten, om den inte ska laddas.
- Dra ut kontakten innan du rengör apparaten.
- Denna apparat är inte avsedd att användas av personer (och inte heller av barn) med nedsatt fysisk, sensorisk eller intellektuell förmåga eller av personer som inte är förtrogna med apparatens funktions sätt. Dessa personer får endast använda apparaten om de fått en detaljerad anvisning om apparatens funktion eller om de arbetar under uppsyn av en erfaren person som är ansvarig för deras säkerhet. Se till att barn inte kan komma åt apparaten för att leka med den.
- Apparaten får endast användas för de ändamål som beskrivs i bruksanvisningen. Använd endast tillbehör som rekommenderas av tillverkaren.
- Använd aldrig apparaten om strömsladden eller kontaktkopplingsnätdelen är skadad. Använd inte heller apparaten om den inte fungerar korrekt, om den är skadad eller om den har fallit i vatten. Skicka i så fall apparaten till vårt servicecenter för inspektion och reparation. Elektriska apparater får endast repareras av yrkesmän med elektroteknisk utbildning.
- Bär aldrig apparaten i sladden och använd aldrig sladden som handtag.
- Håll sladden och apparaten borta från heta ytor.
- Apparaten får inte laddas eller förvaras med vriden eller böjd sladd.
- Stick aldrig in några föremål i apparatens öppningar och se till att inget kan falla in där.
- Apparaten får endast användas och förvaras i torra utrymmen.
- Använd inte apparaten i utrymmen där aerosol(spray)produkter används, eller där syre frigörs.
- Använd inte apparaten om klippssatsen är skadad, eftersom det då finns risk för skador.

- Använd inte engångsbatterier. De uppladdningsbara batterierna får endast bytas ut på vårt servicecenter.
- **Före första användning måste batterierna laddas under ca 2,5 timmar.**
- Apparaten är skyddsisolerad och radioavstörd. Uppfyller kraven i EU-direktivet Elektromagnetisk kompatibilitet (EMC) 2004/108/EG och i Lågspanningsdirektivet 2006/95/EG.



Använda batterier får inte kastas i hushållssoptorna. Se till att använda batterier lämnas in enligt gällande bestämmelser.

Användning med nätström

- Sätt i kontaktkopplingsnätdelens apparatkontakt i apparatens uttag (figur 1a).
- Sätt i kontaktkopplingsnätdelen i eluttaget (figur 1b).
- Sätt på apparaten med strömbrytaren (figur 2a) och glöm inte att slå av den igen efter användningen (figur 2b).
- **Anmärkning!** Om batteriet är tomt och apparaten inte fungerar med nät drift ska du stänga av den och sedan ladda batteriet till dess att det nedersta segmentet på kapacitetsindikatorn börjar blinka. Ladda sedan i ca 5 minuter till. Slå på apparaten igen och använd den med nätström.

Laddning av batterier

- Sätt i kontaktkopplingsnätdelens apparatanslutningskontakt i laddningsställets uttag (figur 3a). Apparaten kan även laddas när den är direkt ansluten till kontaktkopplingsnätdelen (figur 1a/b).
- Sätt i kontaktkopplingsnätdelen i eluttaget (figur 3b).
- Slå av apparaten med strömbrytaren (figur 2b).
- Ställ apparaten i laddningsstället eller anslut det direkt till kontaktkopplingsnätdelen. Det ljuder en signal och laddningen startar.
- Under laddningen blinkar respektive segment i kapacitetsindikatorn, beroende på laddningstillstånd. Om batteriet är fullt lyser alla segment i kapacitetsindikatorn hela tiden. När apparaten har tagits ut ur laddningsstället slocknar indikatorn efter ca 30 sekunder. (strömsparkläge).
- Rekommendation: För att kapacitetsindikatorn ska vara så exakt som möjligt bör batteriet laddas på nytt när segmenten i kapacitetsindikatorn slocknar under batteridrift.
- När alla segment på kapacitetsindikatorn har slocknat har apparaten fortfarande en restkapacitet på ca 20 %.
- Laddningstiden tills full kapacitet har uppnåtts uppgår då till ca 2,5 timmar.
- Så snart batteriet har laddats upp helt ljuder en signal.

Batteridrift

- Sätt på apparaten med strömbrytaren (figur 2a) och glöm inte att slå av den igen efter användningen (figur 2b).
- När apparaten har slagits av slocknar indikatorn efter ca 30 sekunder. (strömsparkläge).
- Om batteriet är fulladdat kan apparaten användas i upp till 100 minuter utan att vara ansluten till elnätet. Denna kapacitet uppnås efter 5-10 laddningscykler.
- När man kan höra att varvtalet börjar avta har batteriet en restkapacitet på ca 2 - 3 minuter. Ladda batteriet.
- När batteriet är tomt stängs apparaten av automatiskt.
- **Anmärkning!** Om klippssatsen inte sköts på rätt sätt, kan dess livslängd reduceras avsevärt.

Inställning av klippplängden

Från den integrerade klippplängdsinställningen i klippssatsen kan klippplängden ställas in i 5 olika lägen, från 0,7 mm till 3 mm (figur 4). För att göra detta, dra spaken till önskat läge tills den klickar fast.

Klippning med olika kammar

Apparaten kan även förse med olika kammar. För att erhålla den angivna klippplängden, bör klippplängdjusteringen befinna sig i läge 1 (figur 4). Följande kammar följer med apparaten: 3 mm, 6 mm, 9 mm och 12 mm klippplängd. 18 mm och 25 mm kammar kan erhållas som tillval.

Sätt på / ta av kammen

- Skjut kammen i pilens riktning ända till anslaget på klippssatsen (figur 5a).
- Kammen tas av genom att den skjuts i pilens riktning (figur 5b).

Rengöring och skötsel

- Sänk inte ned apparaten i vatten!
- Ta efter varje användning loss kammen och avlägsna hårrester från husets öppning och från klippssatsen med rengöringsborsten. Ta därvid av klippssatsen (figur 6a) och tryck på rengörings-spaken (figur 7). Så kan man med rengöringsborsten på ett enkelt sätt avlägsna hårrester mellan kammen och knivarna (**EASY CLEANING**).
- Laddningskontakterna på apparaten och på laddningsstället ska alltid hållas rena.
- Rengör apparaten med en mjuk, eventuellt lätt fuktig trasa. Använd inga repande lösnings- eller rengöringsmedel!
- Klippssatsen kan rengöras med en hygienspray, best. nr 4005-7051. Använd enbart detta rengöringsmedel.
- För att få en god och långvarig klippförmåga måste du smörja klippssatsen ofta (figur 8). Använd enbart klippssatsolja med best. nr 1854-7935 (200 ml).
- Klippssatsolja och hygienspray kan du köpa hos din återförsäljare eller från vårt servicecenter.
- Om klippförmågan försämras efter en lång tids användning, trots regelbunden rengöring och smörjning, måste klippssatsen bytas ut.

Automatiskt sensorsystem

För att din nyinköpta hårklippningsmaskin ska hålla så länge som möjligt bör apparaten regelbundet rengöras och smörjas in (se avsnittet **Rengöring och underhåll** i bruksanvisningen). För att du i god tid ska märka att underhåll måste genomföras har hårklippningsmaskinen utrustats med ett automatiskt sensorsystem. Systemet känner på egen hand av om klippssatsen har smorts in för lite eller om den är mycket smutsig. På längre sikt kan det föra med sig att apparaten slits ut i förtid.

Om sensorsystemet skulle identifiera en sådan situation ljuder en hörbar signal när apparaten har stängts av och LED-indikatorn blinkar i 2 minuter. Den hörbara signalen liksom den blinkande LED-indikatorn kan bekräftas (stängas av) genom att man på nytt sätter på och slår av apparaten. Innan maskinen används igen **rekommenderar vi starkt** att apparaten rengörs och klippssatsen smörjs in. Gör på följande sätt (om nedanstående försummas kan maskinen skadas och sluta fungera i förtid. Därmed upphör garantin att gälla):

- Slå av apparaten med strömbrytaren (figur 2b).
- Ta ut kammen och klippssatsen och rengör husets öppning och klippssatsen med rengöringsborsten. (figur 7).
- Smörj klippssatsen (figur 8).

Byte av klippssatsen

- Slå av apparaten med strömbrytaren (figur 2b).
- Ta bort klippssatsen genom att trycka den i pilens riktning från huset (figur 6a).
- Sätt tillbaka klippssatsen med kroken i urtaget på huset och tryck fast den i riktning mot huset (figur 6b).

Omhändertagande i EU-länder



Apparaten får inte avfallshanteras tillsammans med hushållsavfall. Inom ramen för EU-direktivet om omhändertagande av elektriska och elektroniska apparater omhändertas apparaten av den lokala sopstationen. En korrekt avfallshantering är viktig för miljön och förhindrar eventuella skadliga effekter på människa och miljö.

Avfallshantering i länder utanför EU

- Avfallshanterta apparaten på ett miljövänligt sätt när den inte längre kan användas.
- Dra ut kontaktkopplingsnåden ur eluttaget och slå på apparaten så att batterierna laddas ur helt.
- Ta bort klippssatsen (figur 6a) och ta med hjälp av en skruvmejsel bort skruvarna i husets öppning (figur 9). Dra isär hushalvorna och ta ut hela andrivrningen och kretskortet (figur 10).
- Ta bort batteripaketet från kretskortet. Använd eventuellt en skruvmejsel för att lyfta upp det (figur 11).
- Lämna batterierna på en lämplig uppsamlingsplats.
- Apparaten får inte anslutas till elnätet efter att batterierna har tagits ut!

Betegnelse på delene

- A** Knivsett
- B** På-/Av-bryter
- C** Kapasitetsindikator
- D** Apparatkontakt
- E** Ladestativ
- F** Distansekam, 3 mm klippelengde
- G** Distansekam, 6 mm klippelengde
- H** Distansekam, 9 mm klippelengde
- I** Distansekam, 12 mm klippelengde
- J** Olje for knivsettet
- K** Rengjøringsbørste
- L** Nettdel
- M** Maskintilkoplingsplugg

Viktige sikkerhetsinstruksjoner

Under bruk av elektriske apparater er det tvingende nødvendig å overholde instruksjonene nedenfor for å beskytte seg selv og unngå personskader og elektrisk støt:

Les gjennom alle instruksjonene for apparatet tas i bruk!

- Du må bare bruke hårklippemaskinen til å klippe håret på mennesker. Du må bare bruke klippemaskinen for dyr til å klippe hår og pels på dyr.
- Apparatet må kun koples til vekselstrøm. Overhold den nominelle spenning som er angitt på merkeplaten.
- Du må ikke under noen omstendighet berøre et elektrisk apparat som har falt ned i vann. Trekk øyeblikkelig ut nettpluggen.
- Elektriske apparater skal aldri brukes i badekaret eller under dusjen.
- Legg alltid fra deg hhv. oppbevar alltid elektriske apparater slik at de ikke kan falle ned i vann (f.eks. en utslagsvask). Unngå at elektriske apparater kommer i kontakt med vann og andre væsker.
- Trekk alltid nettpluggen ut etter at apparatet har vært i bruk, unntatt ved opplading av akkumulatoren.
- Trekk ut nettpluggen for apparatet rengjøres.
- Dette apparatet er ikke beregnet på å brukes av personer (herunder også barn) med reduserte fysiske, sensoriske eller mentale evner, eller med manglende erfaring og kunnskap, med mindre bruken skjer under tilsyn, eller dersom personene er blitt instruert i bruken av apparatet av en person som er ansvarlig for sikkerheten. Barn bør holdes under tilsyn, for å sikre at de ikke leker med apparatet.
- Apparatet skal kun brukes til det forskriftsmessige formål som er beskrevet i bruksanvisningen. Bruk kun det tilbehør som produsenten har anbefalt.
- Maskinen må aldri brukes når strømkabelen eller nettdelen er skadet. Maskinen må heller ikke brukes hvis den ikke fungerer forskriftsmessig, hvis den er skadet, eller hvis den har falt ned i vann. I slike tilfeller må apparatet sendes inn til vårt servicecenter for inspeksjon og reparasjon. Elektriske apparater skal bare repareres av fagfolk med elektroteknisk utdanning.
- Ikke hold fast i strømkabelen for å bære apparatet, og ikke bruk kabelen som håndtak.
- Hold strømkabelen og maskinen på avstand fra varme overflater.
- Ikke lad opp eller oppbevar apparatet med vridd kabel eller kabel med knekk.
- Stikk aldri gjenstander inn i åpningene i apparatet eller la gjenstander falle inn i dem.
- Apparatet skal kun brukes og oppbevares i tørre rom.

- Du må aldri bruke apparatet i omgivelser hvor det blir brukt aerosol-produkter (sprayprodukter), eller hvor det frisettes oksygen.
- Med tanke på å unngå sår må maskinen aldri brukes når knivsettet er skadet.
- Ikke bruk engangs batterier. De oppladbare batteriene skal kun skiftes ut i servicecenteret.
- **Før apparatet kan tas i bruk for første gang, kreves det en ladetid på ca. 2,5 timer.**
- Apparatet er verneisoleret og radiostøydempet. Det oppfyller kravene i EU-direktivet om elektromagnetisk kompatibilitet 2004/08/EF og lavspenningsdirektivet 2006/95/EF.



Oppbrukte batterier/akkumulatore skal ikke kastes i husholdningsavfallet. Oppbrukte batterier/akkumulatore skal avfallsbehandles i samsvar med gjeldende lovforskrifter.

Nettdrift

- Plugg maskintilkoplingspluggen på nettdelen inn i maskinkontakten (fig. 1a).
- Plugg nettdelen inn i stikkkontakten (fig. 1b).
- Slå apparatet på med På-/Av bryteren (fig. 2a) og slå det av med samme bryter etter bruk (fig. 2b).
- **Merk:** Hvis maskinen ikke fungerer i nettdrift når akkumulatoren er helt utladet, må du slå maskinen av og lade den opp helt til den nederste segmentet i LED-kapasitetsindikatoren begynner å blinke. Fortsett deretter oppladingen i ca. 5 minutter. Slå maskinen på igjen og bruk den tilkoplede nettet.

Opplading av akkumulatoren

- Plugg maskintilkoplingspluggen på nettdelen inn i ladestativkontakten (fig. 3a). Maskinen kan også koples direkte til nettdelen for opplading. (fig. 1a/b).
- Plugg nettdelen inn i stikkkontakten (fig. 3b).
- Slå apparatet av med På-/Av bryteren (fig. 2b).
- Sett maskinen i ladestativet eller kople den direkte til med nettdelen. Det lyder et signal – oppladingen begynner.
- Under ladeprosessen blinker de enkelte segmenter i kapasitetsindikatoren, alt etter ladetilstand. Når akkumulatoren er fullt oppladet, lyser alle segmentene i kapasitetsindikatoren kontinuerlig. Når maskinen er tatt ut av ladestativet, slukkes indikatoren etter ca. 30 sekunder (strømsparemodus)
- Anbefaling: For at kapasitetsindikatoren over tid skal vise nøyaktig ladetilstand, bør man vente med å lade akkumulatoren opp igjen til segmentene på kapasitetsindikatoren har gått ut under batteridrift.
- Når alle segmentene i kapasitetsindikatoren har gått ut, har maskinen fortsatt i gjen en resterende kapasitet på ca. 20%.
- Da ligger oppladingstiden fram til akkumulatoren på nytt har fått full kapasitet på ca. 2,5 timer.
- Så snart batteriet er helt oppladet, lyder det et signal.

Akkumulatordrift

- Slå apparatet på med På-/Av bryteren (fig. 2a) og slå det av med samme bryter etter bruk (fig. 2b).
- Når maskinen slått av, slukkes indikatoren etter ca. 30 sekunder. (strømsparemodus)
- Maskinen kan brukes i inntil 100 minutter uten å være tilkoplede nettet når akkumulatoren er fullt oppladet. Denne kapasiteten oppnås etter ca. 5 - 10 ladesykluser.
- Når turtallet hørbart avtar, har batteriet en resterende kapasitet på ca. 2 - 3 minutter. Lad opp batteriet.

- Maskinen slår seg automatisk av når batteriet er tomt.
- **Merk:** Ved utilstrekkelig stell av knivsettet kan brukstiden bli betraktelig redusert.

Justering av klippelengden

Ved hjelp av den klippelengdejusteringen som er integrert i knivsettet kan klippelengden innstilles over 5 posisjoner fra 0,7 mm til 3 mm (fig. 4). Sett i denne forbindelse justeringshendelen i ønsket posisjon og la den smekke i lås.

Klippe med distansekammer

Maskinen kan også brukes med distansekammer. For å oppnå angitt klippelengde, bør justeringen av klippelengden være stilt inn på posisjon 1 (fig. 4). Følgende distansekammer er inkludert i leveringen: 3 mm, 6 mm, 9 mm og 12 mm klippelengde. Distansekammer på 18 mm og 25 mm er å få kjøpt som ekstrautstyr.

Sette på / ta av distansekam

- Skyv distansekammen inn på knivsettet til stopp den vei pilen viser (fig. 5a).
- Distansekammen kan tas av igjen ved at den skyves den vei pilen viser (fig. 5b).

Rengjøring og stell

- Ikke dypp maskinen i vann!
- Ta av den påstikkbare kammen etter hver bruk og fjern hårrestene fra åpningen i huset og fra knivsettet med rengjøringsbørsten. Ta i denne forbindelse knivsettet av (fig. 6a) og press inn rengjøringshendelen (fig. 7). På denne måten kan man enkelt og greit fjerne hårrestene mellom klippekammen og klippeknaven med rengjøringsbørsten (**EASY CLEANING**).
- Ladekontaktene på maskinen og på ladestativet skal alltid holdes rene.
- Tørk bare av apparatet med en myk, eventuelt litt fuktig klut. Ikke bruk løsnings- og skurende vaskemidler!
- Knivsettet kan rengjøres med en hygienespray, best.-nr. 4005-7051. Bruk kun dette rengjøringsmidlet.
- Det er viktig å smøre knivsettet ofte med olje (fig. 8) for å opprettholde en god og langvarig klippedytelse. Bruk i denne forbindelse kun knivsettolje, best. nr. 1854-7935 (200 ml).
- Knivsettolje og hygienespray kan du få kjøpt hos din forhandler eller hos vårt servicesenter.
- Hvis klippedytelsen avtar etter at maskinen har vært i bruk i lang tid, på tross av regelmessig rengjøring og smøring med olje, bør man skifte ut knivsettet.

Automatisk sensorsystem

For at din nye hårklippemaskin skal være garantert en lang levetid, bør du rengjøre og olje maskinen med jevne mellomrom (se avsnittet **Rengjøring og stell** i bruksanvisningen). Hårklippemaskinen er utstyrt med et automatisk sensorsystem som gjør det mulig å oppdage i rett tid når det er absolutt nødvendig å utføre stell på maskinen. Dette systemet registrerer automatisk når knivsettet er for dårlig smurt med olje, eller når det er sterkt tilsusset. Over tid kan dette føre til en for tidlig siltasje på maskinen.

Dersom sensorsystemet registrerer en slik situasjon, lyder det et akustisk signal etter at maskinen slås av, og LED-indikatoren blinker i 2 minutter. Det akustiske signalet og det blinkende LED-indikatoren kan kvitteres for (deaktiveres) ved at man slår maskinen kort på og av igjen. Det **anbefales på det sterkeste** å rengjøre maskinen og smøre knivsettet med olje for maskinen tas i bruk igjen. Gå da fram på følgende måte (om instruksene ikke følges, kan maskinen bli skadet og få funksjonssvikt for tiden. Det fører til tap av garantien.):

- Slå apparatet av med På-/Av bryteren (fig. 2b).
- Ta av distansekammen og knivsettet og rengjør åpningen i huset og knivsettet med rengjøringsbørsten (fig. 7).
- Smør knivsettet med olje (fig. 8).

Utskiftning av knivsettet

- Slå apparatet av med På-/Av bryteren (fig. 2b).
- Knivsettet kan tas av ved at man presser det bort fra huset den vei pilen viser (fig. 6a).
- Når knivsettet skal monteres igjen, settes det med haken inn i festet på huset og presses inn til det smekker i lås i huset (fig. 6b).

Avhending EU-land



Apparatet må ikke kastes i husholdningsavfallet. I samsvar med EU-direktivet om avhending av elektro- og elektronisk utstyr, vil man ved kommunale deponier og innsamlingssteder for resirkulerbare materialer ta gratis imot apparatet. Forskriftsmessig avhending bidrar til å avlaste miljøet og forhindrer mulige skadevirkninger på mennesker og miljø.

Avhending i land utenfor EU

- Apparatet skal avfallsbehandles på miljøvennlig måte ved endt levetid.
- Trekk nettledningen ut av stikkkontakten og slå maskinen på slik at akkumulatorene lades helt ut.
- Fjern knivsettet (fig. 6a) og fjern skruene i åpningen i huset med en skrutebryter (fig. 9). Trekk hushalvdelene fra hverandre og ta ut den komplette drivenheten med kretskortet (fig. 10).
- Trekk akkumulatorpakken av fra kretskortet. Bruk eventuelt en skrutebryter for å vippe den av (fig. 11).
- Lever akkumulatorene inn til et egnet deponi.
- Maskinen må ikke koples til nettet etter at akkumulatorene er tatt ut!

Osien kuvaus

- A** Leikkusarja
- B** Päälle-/poiskytkin
- C** Kapasiteetinäyttö
- D** Laitteen pistorasia
- E** Latausalusta
- F** Kiinnityskampa, 3 mm leikkupuutus
- G** Kiinnityskampa, 6 mm leikkupuutus
- H** Kiinnityskampa, 9 mm leikkupuutus
- I** Kiinnityskampa, 12 mm leikkupuutus
- J** Leikkusarjan öljy
- K** Puhdistusharja
- L** Pistokeosa
- M** Laittekytkentäpistoke

Tärkeitä turvallisuusohjeita

Sähkölaitteita käytettäessä on oman turvallisuutesi takia noudatettava ehdottomasti seuraavia ohjeita vammojen ja sähköiskujen välttämiseksi:

Lue kaikki ohjeet ennen laitteen käyttämistä!

- Käytä hiustenleikkukoneita ainoastaan ihmisten hiusten leikkaamiseen. Käytä eläinkarvojen leikkukonetta ainoastaan eläinten karvojen ja turkin leikkuuseen.
- Liitä laite vain vaihtojännitteeseen. Ota huomioon tyypikkilvessä ilmoitettu nimellisjännite.
- Älä missään tapauksessa koske veteen pudonneeseen sähkölaitteeseen. Vedä verkkopistoke heti irti.
- Älä milloinkaan käytä sähkölaitteita kylpyammeessa tai suihkussa.
- Säilytä tai sijoita sähkölaitteet aina niin, etteivät ne voi pudota veteen (esim. pesualtaaseen). Vältä sähkölaitteiden kosketusta veteen ja muihin nesteisiin.
- Vedä aina laitteen käytön jälkeen verkkopistoke irti akun latausta lukuunottamatta.
- Vedä verkkopistoke irti ennen laitteen puhdistusta.
- Tätä laitetta ei ole tarkoitettu sellaisten henkilöiden käytettäväksi (mukaan luettuna lapset), joilla on heikot ruumiilliset, aistimukselliset tai henkiset kyvyt, tai joilla puuttuu laitteen käyttämiseen vaadittavaa tietoa ja taitoa. Tällaiset henkilöt saavat käyttää laitetta vain sellaisen henkilön valvonnassa ja ohjauksessa, joka on vastuussa heidän turvallisuudestaan. Lapsia tulee valvoa, jotta varmistetaan, etteivät he leiki laitteen kanssa.
- Käytä laitetta vain käyttöohjeessa kuvattuun, määräystenmukaiseen tarkoitukseen. Käytä ainoastaan valmistajan suosittelemia lisälaitteita.
- Älä milloinkaan käytä laitetta vioittuneen kaapelin tai pistokekytkentäosan kanssa. Älä myöskään käytä laitetta, jos se ei toimi määräystenmukaisesti, jos se on viallinen, tai jos se on pudonnut veteen. Lähetä laite tällaisissa tapauksissa huoltokeskuksemme tarkastettavaksi ja huollettavaksi. Sähkölaitteita saavat huoltaa vain sähköteknisesti koulutetut ammattilaiset.
- Älä kannata laitetta virtajohdosta, äläkä irrota laitetta virtapistokkeesta vetämällä johdosta.
- Suojaa verkkokaapelia ja laitetta kuumilta pinoilta.
- Älä lataa tai säilytä laitetta johdon ollessa kiertyneenä tai taittuneena.
- Älä milloinkaan pudota tai aseta mitään esineitä laitteen aukkoihin.
- Käytä laitetta ja säilytä laite vain kuivissa tiloissa.
- Älä milloinkaan käytä laitetta sellaisissa ympäristöissä, joissa käytetään aerosolituotteita (spraytuotteita), tai joissa vapautuu happea.
- Vältä yläkseen loukkaantumisilta älä koskaan käytä laitetta sen leikkuupään ollessa vioittunut.
- Älä käytä kertakäyttöparistoja. Vaihda akut yksinomaan huoltokeskuksessa.

- **Ennen ensimmäistä käyttökertaa laitteen akkua on ladattava 2,5 tuntia.**
- Laite on suojaristetty ja siitä on poistettu radiohäiriöt. Laite täyttää sähkömagneettisen yhteensopivuuden 2004/108/EY ja pienjännitedirektiiviä 2006/95/EY koskevan EU-direktiivin vaatimukset.



Käytetyt paristot/akut eivät kuulu kotitalousjätteeseen. Hävitä käytetyt paristot/akut lain-säädännöllisten määräysten mukaisesti.

Verkkokäyttö

- Kytke pistokekytkentäosan laiteliitäntäpistoke pistorasiaan (kuva 1a).
- Pistä pistokekytkentäosa pistorasiaan (kuva 1b).
- Kytke laite päälle (kuva 2a), ja sammuta se käytön jälkeen (kuva 2b) päälle-/poiskytkimestä.
- **Ohje:** Jos laite täysin puretun akun yhteydessä ei toimi verkkokäytössä, sammuta laite ja lataa niin kauan, kunnes LED-kapasiteetinäytön alin segmentti alkaa vilkkua. Sen jälkeen lataa vielä noin 5 minuutin ajan. Kytke laite jälleen päälle ja käytä verkkoliitäntää.

Akun lataaminen

- Kytke pistokekytkentäosan laiteliitäntäpistoke latausalustan pistorasiaan (kuva 3a). Laite voidaan kytkeä myös suoraan pistokekytkentäosaan ladattavaksi. (kuva 1a/b).
- Pistä pistokekytkentäosa pistorasiaan (kuva 3b).
- Kytke laite pois päältä (kuva 2b) päälle-/pois-kytkimellä.
- Aseta laite latausalustaan tai kytke suoraan pistokekytkentäosaan. Kuuluu signaali – latausta-pahtuma alkaa.
- Lataustapahtuman aikana kulloisestakin latausilanteesta riippuen kapasiteetinäytön kukin segmentti vilkkuu. Täysin ladatun akun yhteydessä kapasiteetinäytön kaikki segmentit palavat jatkuvasti. Kun laite on otettu pois latausalustasta, näyttö sammuu n. 30 sekunnin kuluttua. (virransäästötila)
- Suositus: Kapasiteetinäytön tarkkuuden takaamiseksi uudelleenlataaminen tulisi tapahtua vasta silloin, kun kapasiteetinäytön segmentit akkukäytön aikana ovat sammuttuina.
- Kapasiteetinäytön kaikkien segmenttien sammuttamisen jälkeen laitteessa on vielä noin 20%:n jäännöskapasiteetti.
- Latausaika täyden kapasiteetin saavuttamiseen on silloin n. 2,5 tuntia.
- Heti kun akku on täysin ladattu, kuuluu signaali.

Akkukäyttö

- Kytke laite päälle (kuva 2a), ja sammuta se käytön jälkeen (kuva 2b) päälle-/poiskytkimestä.
- Laitteen irtikytkemisen jälkeen näyttö sammuu n. 30 sekunnin kuluttua. (virransäästötila)
- Laitetta voidaan käyttää täydellä akulla jopa 100 minuuttia ilman verkkoliitäntää. Tämä kapasiteetti saavutetaan n. 5 - 10 latausjakson kuluttua.
- Kuuluvan kierrosluvun alenemisen yhteydessä akussa on jäännöskapasiteettia n. 2 - 3 minuutin ajaksi. Akun lataaminen
- Akun ollessa tyhjä kone kytketty automaattisesti pois päältä.
- **Ohje:** Leikkuupään hoidon ollessa riittämätöntä käyttöikä voi huomattavasti pienentyä.

Leikkupuutuden säätö

Leikkuupäähän sisällytetyllä leikkupuutuden säädöllä leikkupuutus voidaan asettaa 5 asennolla 0,7 mm:stä 3 mm saakka (kuva 4). Lisäksi laita säätövipu haluttuun asentoon ja anna lukittua.

Leikkaaminen kampapäiden kanssa

Laitetta voidaan käyttää myös kampapäiden kanssa. Ilmoitetun leikkauspuitouden saavuttamiseksi leikkuupuutouden säädön pitäisi olla asetettu asentoon 1 (kuva 4). Seuraavat kampapäät sisältyvät toimitukseen: 3 mm, 6 mm, 9 mm ja 12 mm leikkuupituus. 18 mm ja 25 mm kiinnityskammat ovat saatavilla valinnaisina.

Kampapään asentaminen / poistaminen

- Työnnä kiinnityskamppa nuolen suuntaan leikkuusarjan vasteeseen saakka (kuva 5a).
- Kiinnityskampa on helppo poistaa työntämällä nuolensuuntaisesti (kuva 5b).

Puhdistus ja hoito

- Älä kastele laitetta!
- Poista kiinnityskampa aina käytön jälkeen ja poista jätteet puhdistusharjalla koteloaukosta ja leikkuusarjasta. Lisäksi ota leikkuupää pois (kuva 6a) ja paina puhdistusvipua (kuva 7). Näin yksinkertaisesti hiusjätteet voidaan poistaa puhdistusharjalla leikkuukamman ja leikkuuterän väliltä (**EASY CLEANING**).
- Laitteen ja latausalustan latauskontaktit on pidettävä aina puhtaina.
- Pyyhi laitetta vain pehmeällä, ehkä hieman kostealla liinalla. Älä käytä mitään liuotus- ja pesuaineita!
- Leikkuusarja voidaan puhdistaa hygieniasuihkeella, tilausnro 4005-7051.
- Käytä vain tätä puhdistusainetta.
- Hyvän ja pitkään kestävä leikkuutehdon säilyttämiseksi on tärkeää, että leikkuusarja öljytään usein (kuva 8). Käytä tähän tarkoitukseen ainoastaan leikkuupääöljyä, jonka tilausnumero on 1854-7935 (200 ml).
- Leikkuusarjaöljyn ja hygieniasuihkeen voit saada myyjäliikkeestä tai asiakaspalvelukeskuksestamme.
- Mikäli leikkuuteho heikkenee pidemmän käyttäjän jälkeen huolimatta säännöllisestä puhdistuksesta ja öljymisestä, leikkuusarja on vaihdettava.

Automaattinen anturijärjestelmä

Ostamasi uuden tukanleikkuukoneen pitkän kestoian varmistamiseksi se tulee puhdistaa ja öljytää säännöllisesti (katso käyttöohjeen kohtaa **Puhdistus ja hoito**). Välttämättä suoritettavan hoidon tunnistamiseksi varhaisessa vaiheessa tukanleikkuukone on varustettu automaattisella anturijärjestelmällä. Tämä järjestelmä tunnistaa itse, kun leikkuusarjaa on voideltu liian vähän tai on voimakkaasti likaantunut. Pysyvästi tämä voi johtaa laitteen ennenaikaiseen kulumiseen.

Jos anturijärjestelmä tunnistaa sellaisen tilanteen, laitteen sammuttamisen jälkeen kuuluu signaaliaani ja LED-näyttö vilkkuu 2 minuutin ajan. Signaaliaani sekä LED-näytön vilkkuminen voidaan kuitata (sammuttaa) uusitulla lyhyellä päälle- ja poiskytkemisellä. Ennen koneen uutta käyttöä **suositellaan ehdottomasti** laitteen puhdistamista ja leikkuusarjan öljymistä. Menetelle lisäksi seuraavasti (huomioimattomuudessa kone voi saada vaurioita ja rikkoutua ennenaikaisesti. Sitä kautta takuuvaatimus raukeaa):

- Kytke laite pois päältä (kuva 2b) päälle-/pois-kytkimellä.
- Ota kiinnityskampa ja leikkuusarja pois sekä puhdista laiteaukko ja leikkuusarja puhdistusharjalla. (kuva 7).
- Öljyä leikkuusarja (kuva 8).

Leikkuusarjan vaihtaminen

- Kytke laite pois päältä (kuva 2b) päälle-/pois-kytkimellä.
- Leikkuusarja poistetaan vetämällä se pois laitteen nuolen suuntaan (kuva 6a).
- Leikkuusarjan uudelleenasettaminen tapahtuu laittamalla salpa kotelossa olevaan kiinnityskohtaan ja painamalla koteloon lukitukseen saakka (kuva 6b).

Hävittäminen EU-maissa

Laitetta ei saa hävittää kotitalousjätteen mukana. Sähkö- ja elektroniikkalaitteiden hävittäminen koskevan EU-direktiivin mukaisesti laite vastaanotetaan maksutta kunnallisissa keräyspaikoissa tai hyötyjätteen keräyspisteissä. Asianmukainen hävittäminen suojelee ympäristöä ja estää mahdollisia vahingollisia vaikutuksia ihmisille ja ympäristölle.

Hävittäminen muissa kuin EU-maissa

- Hävitä laite ympäristöystävällisesti sen käyttöänsä loputtua.
- Vedä pistokekytkentöosa pois pistorasiasta ja kytke laite päälle, jotta akut voivat tyhjentyä täysin.
- Poista leikkuusarja (kuva 6a) ja laiteaukon ruuvit ruuvimeisselillä (kuva 9) Vedä kotelopuolikkaat irti toisistaan ja ota pois koko käyttölaite piirilevyn kanssa (kuva 10).
- Vedä akkuyksikkö irti piirilevystä. Lisäksi käytä poisnostoon mahdollisesti ruuvimeisselillä (kuva 11).
- Vie akut niille tarkoitettuun keräyspisteeseen.
- Laitetta ei saa kytkeä akkujen poisoton jälkeen enää verkkoon!

Parçaların Tanımı

- A** Kesme takımı
- B** Açma/Kapama şalteri
- C** Kapasite göstergesi
- D** Şarj duyu
- E** Şarj bloğu
- F** Tarak adaptörü, 3 mm kesme uzunluğu
- G** Tarak adaptörü, 6 mm kesme uzunluğu
- H** Tarak adaptörü, 9 mm kesme uzunluğu
- I** Tarak adaptörü, 12 mm kesme uzunluğu
- J** Kesme takımı için yağ
- K** Temizleme fırçası
- L** Fişli besleme bloğu
- M** Cihaz bağlantı fişi

Önemli Güvenlik Uyarıları

Elektrikli cihazların kullanılması sırasında, yaralanmalara ve elektrik çarpmalarına karşı kişisel koruma için aşağıdaki uyarılara mutlaka dikkat edilmelidir:

Cihazı kullanmadan önce verilen tüm bilgileri okuyun!

- Saç kesme makinesini sadece insan saçını kesmek için kullanın. Hayvan kırkma makinesini sadece hayvan kılıarı ve postunu kesmek için kullanın.
- Cihazı sadece alternatif gerilime bağlayın. Model etiketinde belirtilen nominal gerilimi dikkate alın.
- Suya duşucu bir elektrikli cihaza kesinlikle dokunmayın. Derhal elektrik fişini çekin.
- Elektrikli cihazları kuvvette veya duş altında kullanmayın.
- Elektrikli cihazları daima suya düşmeyecek (örn. lavabo) şekilde yerleştirin ya da muhafaza edin. Elektrikli cihazların su ve başka sıvılarla temas etmesini önleyin.
- Şarj işlemi hariç olmak üzere kullanım sonrası cihazın elektrik fişini daima çekin.
- Cihazı temizlemeden önce elektrik fişini çekin.
- Bu cihaz, güvenliklerinden sorumlu bir kişi tarafından cihazın kullanılması ile görevlendirilmiş ya da bu kişiden bir talimat almış olmadıkça, bedensel, duymusal ya da ruhsal yetenekleri azalmış ya da deneyimi ve bilgisi az olan kişilerin (çocuklar dahil) kullanımını için üretilmemiştir. Cihazla oynamalarını garanti etmek için çocuklar gözetim altında tutulmalıdır.
- Cihazı sadece kullanım rehberinde tanımlanan kullanım amacı doğrultusunda kullanın. Sadece üretici tarafından tavsiye olunan aksesuarları kullanın.
- Elektrik kablosu veya fişli besleme bloğu hasarlı cihazları kesinlikle kullanmayın. Kusursuz çalışmadığı, hasarlı olduğu veya suya düştüğü hallerde de cihazı kullanmayın. Böylesi durumlarda cihazı kontrol veya onarım için müşteri servis merkezimize gönderin. Elektrikli cihazlar sadece elektrik tekniği eğitimi almış uzmanlar tarafından onarılmalıdır.
- Cihazı taşımak için elektrik kablosundan tutmayın ve kabloyu kulp olarak kullanmayın.
- Elektrik kablosunu ve cihazı sıcak yüzeylerden uzak tutun.
- Cihazı elektrik kablosu burulmuş veya bükülmüş durumdayken şarj veya muhafaza etmeyin.
- Cihaz üzerindeki deliklere kesinlikle bir cisim sokmayın veya düşürmeyin.
- Cihazı sadece kuru mekânlarda kullanın ve saklayın.
- Aerosol (sprey) ürünleri kullanılan veya ayrılmış neticesinde oksijen oluşan ortamlarda cihazı kesinlikle kullanmayın.
- Yaralanmaları önlemek için, kesme takımı hasarlı olan cihazları kesinlikle kullanmayın.
- Şarj edilmesi mümkün olmayan pilleri kullanmayın. Bataryaların sadece müşteri servis merkezimize değiştirilmelerini sağlayın.

- **İlk kullanım öncesi cihazın yaklaşık 2,5 saat şarj edilmesi gerekir.**
- Cihaz, koruyucu izolasyon ve parazit giderici tertibata sahiptir. Cihaz, 2004/108/EG sayılı elektromanyetik uyumluluk AB yönetmeliği ve 2006/95/EG sayılı alçak gerilim yönetmeliğinin istemlerini karşılar.



Eskiyen piller/bataryalar ev çöpüne atılmamalıdır. Eskiyen pil ve bataryaları yasal yönetmelikler doğrultusunda tasfiye edin.

Kablolu İşletim

- Fişli besleme bloğunun cihaz bağlantı fişini şarj duyunaya takın (Şekil 1a).
- Fişli besleme bloğunu prize bağlayın (Şekil 1b).
- Açma/Kapama şalteriyle cihazı çalıştırın (Şekil 2a) ve kullandıktan sonra kapatın (Şekil 2b).
- **Dikkatinize:** Bataryası tamamen boşalan cihazın elektrik kablolu işletimde de çalışmadığı hallerde cihazı kapatın ve LCD kapasite göstergesinin en alt ışığı yanıp sönmeye başlayıncaya kadar şarj edin. Ardından yaklaşık 5 dakika daha şarj edin. Cihazı tekrar açın ve elektrik kablosuyla çalıştırın.

Bataryanın Şarjı

- Fişli besleme bloğunun cihaz bağlantı fişini şarj bloğunun duyunaya takın. (Şekil 3a). Cihaz, fişli besleme bloğu ile şarj amaçlı olarak direkt şekilde de bağlanabilir. (Şekil 1a/b).
- Fişli besleme bloğunu prize bağlayın (Şekil 3b).
- Açma/Kapama şalteriyle cihazı kapatın (Şekil 2b).
- Cihazı şarj bloğuna oturtun ya da doğrudan fişli besleme bloğuna bağlayın. Bir sinyal sesi duyulur – şarj işlemi başlar.
- Şarj işlemi esnasında, bataryanın şarj durumuna göre kapasite göstergesinin ilgili ışığı yanıp söner. Batarya tamamen şarj edildiğinde kapasite göstergesinin tüm ışıkları sürekli yanar. Cihaz şarj bloğundan alındıktan yaklaşık 30 saniye sonra ışıklar söner. (Enerji tasarruf modu)
- **Öneri:** Kapasite göstergesinin kusursuz çalışmasını sağlamak için cihaz, bataryalı işletimde ancak kapasite göstergesinin tüm ışıkları söndükten sonra tekrar şarj edilmelidir.
- Kapasite göstergesinin tüm ışıkları söndüğünde cihaz yaklaşık % 20 kapasiteye daha sahiptir.
- Bu durumda, tam performansına ulaşması için bataryanın yaklaşık 2,5 saat şarj edilmesi gerekir.
- Batarya tamamen dolunca bir sinyal sesi duyulur.

Bataryalı İşletim

- Açma/Kapama şalteriyle cihazı çalıştırın (Şekil 2a) ve kullandıktan sonra kapatın (Şekil 2b).
- Cihaz kapatıldıktan yaklaşık 30 saniye sonra ışıklar söner. (Enerji tasarruf modu)
- Bataryası tamamen şarj edildikten sonra cihaz maksimum 100 dakikaya kadar kablosuz çalıştırılabilir. Bu kapasiteye yaklaşık 5 – 10 şarj çevrimi sonra ulaşılır.
- Devrin duyulur şekilde yavaşlaması durumunda, batarya yaklaşık 3-3 dakikalık bir kalan kapasiteye sahiptir. Bataryayı şarj edin.
- Batarya boşken makine otomatik olarak kapanır.
- **Dikkatinize:** Kesme takımına yetersiz bakım yapılırsa, çalışma süresi ciddi oranda kısalmalıdır.

Kesme Uzunluğu Ayarı

Kesme takımına entegre edilmiş olan kesme uzunluğu ayar mekanizmasıyla kesme uzunluğu 5 farklı pozisyon üzerinden 0,7 mm ile 3 mm arası ayarlanabilir (Şekil 4). Bu amaçla ayar kolunu istenilen pozisyona getirin ve yerine oturmasını sağlayın.

Tarak Adaptörleri İle Kesme

Cihaz bir tarak adaptörü ile de çalıştırılabilir. Belirtilen kesme uzunluğuna ulaşmak için, kesme uzunluğu ayar mekanizması 1. pozisyona (Şekil 4) ayarlanmalı olmalıdır. Teslimat kapsamına dahil olan tarak adaptörleri: 3 mm, 6 mm, 9 mm ve 12 mm kesme uzunlukları. 18 mm ve 25 mm tarak adaptörleri istek üzerine temin edilebilir.

Tarak Adaptörünün Takılması / Çıkarılması

- Tarak adaptörünü ok işareti yönünde yerine oturana kadar kesme takımı üzerine sürerek takın (Şekil 5a).
- Ok işaretine doğru sürerek tarak adaptörünü çıkartabilirsiniz (Şekil 5b).

Temizleme ve Bakım

- Cihazı suya batırmayın!
- Her kullanımdan sonra, değiştirilebilir tarağı çıkartın kesme takımının üzerinde ve cihaz gövdesinde kalan saçları temizleme fırçasını kullanarak temizleyin. Bu amaçla kesme takımını çıkarın (Şekil 6a) ve temizleme koluna basın (Şekil 7). Kesme tarağı ile bıçak arasında kalan saçlar temizleme fırçasıyla böylece kolaylıkla temizlenebilir (**EASY CLEANING**).
- Cihazın ve şarj bloğunun şarj kontakları daima temiz tutulmalıdır.
- Cihazı sadece yumuşak, gerekirse hafif nemli bir bezle silin. Çözücü ve ovucu maddeler kullanmayın!
- Kesme takımı hijyen spreyi (Sipariş No: 4005-7051) kullanılarak temizlenebilir. Sadece bu temizlik maddesini kullanın.
- Cihazın kesme performansının iyi ve kalıcı olması için kesme takımının sık sık yağlanması gerekir (Şekil 8). Bu amaçla sadece kesme takımı yağı kullanın, Sipariş No. 1854-7935 (200 ml).
- Kesme takımı yağını ve hijyen spreyini yetkili satıcınızdan veya Müşteri Servis Merkezimizden temin edebilirsiniz.
- Cihaz, uzun süre kullanıldıktan sonra düzenli olarak temizlenmesi ve yağlanmasına rağmen kesme gücünü kaybederse, kesme takımının değiştirilmesi gerekir.

Otomatik Sensör Sistemi

Yeni satın aldığımız saç kesme makinesinin uzun bir dayanma ömrüne sahip olması için, cihaz düzenli olarak temizlenmeli ve yağlanmalıdır (Bkz. Kullanım rehberindeki **Temizleme ve Bakım** bölümü). Acil olarak yapılması gereken bir temizliği zamanında belirlemek için, saç kesme makine-niz otomatik bir sensör sistemiyle donatılmıştır. Bu sistem, kesme takımının çok az yağlanması veya fazla kirlenmiş olduğunu otomatik olarak algılar. Bu durumun sürekli olması, cihazın zamanından önce aşınmasına neden olabilir.

Sensör sistemi bu tür bir durumu algılayınca, cihaz kapatıldıktan sonra bir sinyal sesi duyulur ve LED gösterge 2 dakika boyunca yanıp söner. Sinyal sesi ve LED göstergenin yanıp sönmesi, cihazın kısa süreli tekrar açılıp kapatılması ile onaylanabilir (kapatılabilir). Makinenin yeniden çalıştırılmasından önce, cihazın temizlenmesi ve kesme takımının yağlanması **şiddetle önerilir**. Bu amaçla aşağıdaki yöntemi izleyin (buna uyulmaması durumunda makinede hasar oluşabilir ve makine zamanından önce devre dışı kalabilir. Bunun sonucunda garanti talepleri geçersiz olur):

- Açma/Kapama şalteriyle cihazı kapatın (Şekil 2b).
- Tarak adaptörünü ve kesme takımını çıkartın ve gövde deliğini ve kesme takımını temizlik fırçasıyla temizleyin. (Şekil 7).
- Kesme takımını yağlayın (Şekil 8).

Kesme Takımının Değiştirilmesi

- Açma/Kapama şalteriyle cihazı kapatın (Şekil 2b).
- Kesme takımı, ok işareti yönünde gövdeden dışarı doğru bastırarak sureti ile çıkarılabilir (Şekil 6a).
- Yeniden takmak için, kesme takımını çengelle birlikte cihazın kafasına dayayın ve yerine oturana kadar bastırın (Şekil 6b).

AB Ülkelerinde Tasfiye

Cihaz, ev çöpünde tasfiye edilmemelidir. Cihaz, Elektrikli ve Elektronik Cihazların Tasfiyesine İlişkin Avrupa Birliği Yönetmeliği çerçevesinde yerel toplama yerleri veya değerli madde toplama merkezleri tarafından ücretsiz olarak alınır. Cihazın usulüne uygun tasfiye edilmesi çevrenin korunmasına katkıda bulunur ve gerek insan gerekse çevre için olası tehlikeli etkileri önler.

AB Dışı Ülkelerde Tasfiye

- Artık kullanılmaz durumda olan cihazı lütfen çevreye uygun şekilde tasfiye edin.
- Fişli besleme bloğunu prizden çıkarın ve bataryaların tam olarak boşalması için cihazı çalıştırın.
- Kesme takımını çıkarın (Şekil 6a) ve tornavida kullanarak cihaz gövdesindeki vidaları sökün (Şekil 9). Cihaz gövdesini çekerek ortadan ayırın ve platinle birlikte komple tahrik bloğunu çıkarın (Şekil 10).
- Bataryaları çekerek plâttinden ayırın. Bu amaçla kanırtmak için gerekirse bir tornavida kullanın (Şekil 11).
- Bataryaları uygun bir toplama yerine teslim edin.
- Cihaz, bataryalar çıkarıldıktan sonra artık prize bağlanmamalıdır!

Opis części

- A** Nóż
- B** Włącznik/wyłącznik
- C** Wskaźnik naładowania akumulatora
- D** Gniazdo urządzenia
- E** Baza ładująca
- F** Nasadka, długość cięcia 3 mm
- G** Nasadka, długość cięcia 6 mm
- H** Nasadka, długość cięcia 9 mm
- I** Nasadka, długość cięcia 12 mm
- J** Oliwa do noża
- K** Szczoteczka do czyszczenia
- L** Zasilacz sieciowy
- M** Wtyczka do podłączenia urządzenia

Wskazówki dotyczące bezpieczeństwa

Podczas używania urządzeń elektrycznych, dla własnej ochrony przed doznaniem obrażeń ciała i porażenia prądem należy koniecznie przestrzegać następujących wskazówek:

Przed użyciem urządzenia należy zapoznać się ze wszystkimi instrukcjami!

- Maszynki do strzyżenia włosów używać wyłącznie do strzyżenia włosów ludzkich. Maszynki do strzyżenia zwierząt używać wyłącznie do strzyżenia włosów i sierści zwierzęcej.
- Urządzenie podłączać tylko do prądu zmiennego. Zwrócić uwagę na napięcie znamionowe podane na tabliczce znamionowej.
- W żadnym wypadku nie dotykać urządzenia elektrycznego, które wpadło do wody. Natychmiast wyciągnąć wtyczkę z gniazda sieciowego.
- Urządzenia elektryczne nie mogą być nigdy używane w wannie lub pod natryskiem.
- Urządzenia elektryczne należy zawsze odkładać lub przechowywać w taki sposób, aby nie mogły wpaść one do wody (np. umywalki). Należy unikać kontaktu urządzeń elektrycznych z wodą i innymi cieczami.
- Za wyjątkiem ładowania, po użyciu urządzenia należy natychmiast wyciągnąć wtyczkę z gniazda sieciowego.
- Przed czyszczeniem urządzenia wyciągnąć wtyczkę z gniazda sieciowego.
- Urządzenie to nie powinno być użytkowane przez osoby (włączając w to dzieci) z ograniczoną sprawnością fizyczną, umysłową lub sensoryczną oraz przez osoby nieposiadające odpowiedniej wiedzy i doświadczenia, chyba, że użytkowanie sprzętu odbywa się pod nadzorem i z instruktażem opiekunów odpowiedzialnych za bezpieczeństwo wspomnianych osób. Dzieci należy nadzorować, aby mieć pewność, że nie wykorzystują urządzenia do zabawy.
- Urządzenia używać tylko zgodnie z przeznaczeniem opisanym w instrukcji obsługi. Należy używać wyłącznie akcesoriów zalecanych przez producenta.
- Nigdy nie używać urządzenia z uszkodzonym kablem elektrycznym lub zasilaczem sieciowym. Nie należy używać urządzenia również w sytuacji, gdy działa ono niepoprawnie, jest uszkodzone, lub wpadło do wody. W takich wypadkach należy przesłać urządzenie do kontroli i naprawy do naszego Centrum Serwisowego. Naprawy urządzeń elektrycznych mogą dokonać jedynie wykwalifikowani specjaliści w dziedzinie elektrotechniki.
- Przy przenoszeniu nie chwytaj urządzenia za kabel elektryczny i nie używać kabla jako uchwytu.
- Kabel elektryczny oraz urządzenie trzymać z dala od gorących powierzchni.
- Nie ładować lub przechowywać urządzenia z przekręconym lub zagiętym kablem.

- Nie wkładać jakichkolwiek przedmiotów w otwory urządzenia i nie dopuścić do dostania się ich do urządzenia.
- Używać i przechowywać urządzenie wyłącznie w suchych pomieszczeniach.
- Nie używać nigdy urządzenia w otoczeniu, gdzie używane są produkty aerozolowe (spraye) lub gdzie uwalniany jest tlen.
- W celu ochrony przed doznaniem obrażeń nie używać urządzenia, gdy uszkodzony jest nóż.
- Nie używać jednorazowych baterii. Zlecać wymianę akumulatorów wyłącznie w Centrum Serwisowym.
- **Przed pierwszym użyciem czas ładowania powinien wynosić około 2,5 godzin.**
- Urządzenie posiada izolację ochronną i nie powoduje zakłóceń. Urządzenie spełnia wymagania Dyrektywy UE o kompatybilności elektrycznej 2004/108/WE oraz Dyrektywy o niskim napięciu 2006/95/WE.



Zużytych baterii/ akumulatorów nie należy wyrzucać z odpadami domowymi. Zużyte baterie/ akumulatorki należy usuwać zgodnie z obowiązującymi przepisami.

Praca z zasilaniem sieciowym

- Włożyć wtyczkę do podłączenia urządzenia zasilacza sieciowego w gniazdo bazy ładującej (rys. 1a).
- Zasilacz sieciowy włożyć do gniazda sieciowego (rys. 1b).
- Włączyć urządzenie za pomocą przełącznika zał./wył. (rys. 2a) i wyłączyć po użyciu (rys. 2b).
- **Wskazówka:** Jeśli urządzenie przy całkiem wyladowanym akumulatorze nie działa z zasilaniem sieciowym, wyłączyć urządzenie i ładować akumulator tak długo, aż zaczniesz migać najniższy segment diodowy wskaźnika naładowania. Następnie ładować akumulator jeszcze przez ok. 5 minut. Ponownie włączyć urządzenie z zasilaniem sieciowym.

Ładowanie akumulatora

- Włożyć wtyczkę do podłączenia urządzenia zasilacza sieciowego w gniazdo bazy ładującej (rys. 3a). W celu naładowania urządzenia może zostać także podłączone bezpośrednio z zasilaczem sieciowym. (rys. 1a/b).
- Zasilacz sieciowy włożyć do gniazda sieciowego (rys. 3b).
- Włączyć urządzenie za pomocą przełącznika włącznik/ wyłącznik (rys. 2b).
- Ustawić urządzenie na bazie ładującej lub bezpośrednio podłączyć do zasilacza sieciowego. Kiedy sygnał rozbrzmiewa - rozpoczyna się ładowanie.
- Podczas ładowania, zależnie od stanu naładowania miga odpowiedni segment wskaźnika naładowania. Przy całkowicie naładowanym akumulatorze świecą się w sposób stały wszystkie segmenty wskaźnika naładowania. Po wyciągnięciu urządzenia z bazy ładującej wskaźnik wyłącza się po ok. 30 sekundach. (tryb oszczędny)
- Zalecenie: Aby zagwarantować dokładność wskaźnika naładowania, ponowne ładowanie powinno nastąpić tylko wtedy, gdy podczas pracy z zasilaniem akumulatorowym wszystkie segmenty wskaźnika naładowania zgaszły.
- Po wyłączeniu się wszystkich segmentów wskaźnika naładowania urządzenie ma jeszcze ok. 20% mocy resztkowej.
- Czas ładowania do osiągnięcia pełnego stanu naładowania wynosi wtedy ok. 2,5 godz.
- Po całkowitym naładowaniu akumulatora rozbrzmiewa sygnał.

Praca z zasilaniem akumulatorowym

- Włączyć urządzenie za pomocą przełącznika zał./wył. (rys. 2a) i wyłączyć po użyciu (rys. 2b).
- Po wyłączeniu urządzenia wskaźnik wyłącza się po ok. 30 sekundach. (tryb oszczędny)
- Całkowicie naładowany akumulator pozwala na użytkowanie urządzenia przez 100 minut bez konieczności podłączenia do zasilania sieciowego. Pojemność ta jest osiągana po ok. 5 - 10 cyklach ładowania.
- Po słyszalnym osłabieniu prędkości obrotowej, akumulator ma jeszcze ok. 2 do 3 minut mocy resztkowej. Ładowanie akumulatora.
- Przy całkowicie rozładowanym akumulatorze, urządzenie wyłącza się automatycznie.
- **Wskazówka:** Przy niewystarczającej pielęgnacji noża, podany okres jego użytkowania może się znacznie skrócić.

Regulacja długości cięcia

Za pomocą regulacji długości cięcia wbudowanej w nożu można ustawić długość cięcia w zakresie 5 pozycji od 0,7 mm do 3 mm (rys. 4). W tym celu należy ustawić w pożądane położenie i zablokować na zapadkę dźwignię nastawczą.

Strzyżenie włosów przy użyciu nasadek

Urządzenie można również stosować z nasadką. Aby uzyskać podaną długość cięcia, należy ustawić regulację długości cięcia w położeniu 1 (rys. 4). W komplecie znajdują się następujące nasadki: długość cięcia 3 mm, 6 mm, 9 mm i 12 mm. Opcjonalnie dostępne są również nasadki 18 mm i 25 mm.

Zakładanie / zdejmowanie nasadki

- Nasadkę wsunąć na noż w kierunku wskazywanym przez strzałkę aż do jego „zaskoczenia” (rys. 5a).
- Nasadkę można wyjąć, wysuwając ją w kierunku wskazywanym przez strzałkę (rys. 5b).

Czyszczenie i pielęgnacja

- Nie zanurzać urządzenia w wodzie!
- Po każdym użytkowaniu należy zdjąć nasadkę i za pomocą szczoteczki czyszczącej usunąć reszki włosów z noża oraz otworu w obudowie. W tym celu należy zdjąć noż (rys. 6a) i wcisnąć dźwignię do czyszczenia (rys. 7). W ten sposób za pomocą szczoteczki do czyszczenia (**EASY CLEANING**) można łatwo usunąć reszki włosów pomiędzy grzebieniem i nożem tnącym.
- Styki ładowania na urządzeniu oraz bazie ładującej muszą być zawsze czyste.
- Urządzenie czyścić miękką, ewentualnie lekko nawilżoną ściereczką. Nie stosować rozpuszczalników ani środków do szorowania!
- Noż może być czyszczony za pomocą sprayu do czyszczenia, nr kat. 4005-7051. Należy używać wyłącznie tego środka czyszczącego.
- W celu zapewnienia dobrych i trwałych własności tnących należy noż często oliwić (rys. 8). W tym celu należy używać wyłącznie oliwy do noża, nr kat. 1854-7935 (200 ml).
- Oliwę do noża oraz spray do czyszczenia można nabyć w specjalistycznym sklepie lub w naszym Centrum Serwisowym.
- Jeśli po dłuższym okresie użytkowania, pomimo regularnego czyszczenia i naoliwiania właściwości tnące urządzenia ulegną osłabieniu, należy wymienić noż.

Automatyczny system czujników

Aby zapewnić długi okres użytkowania nowo nabytej maszyny do strzyżenia włosów, urządzenie powinno być regularnie czyszczone i oliwione (patrz rozdział **Czyszczenie i pielęgnacja** w instrukcji obsługi). W celu szybkiego rozpoznawania pilnej potrzeby przeprowadzania pielęgnacji urządzenia, maszyna została wyposażona w automatyczny system czujników. System ten samoczynnie rozpoznaje stan, w którym noż wymaga naoliwienia lub jest za bardzo zanieczyszczony. Jeśli taka sytuacja pozostanie na stałe, doprowadzi to do zbyt szybkiego zużycia urządzenia.

Jeśli system czujników rozpozna taką sytuację, po wyłączeniu urządzenia rozlega się dźwięk sygnalizujący i wyświetlacz LED miga przez 2 minuty. Dźwięk sygnalizujący i miganie wyświetlacza LED można skasować przez krótkie włączenie i wyłączenie urządzenia (wyłączony). Przed ponownym użytkowaniem maszyny **zaleca się wykonanie** czyszczenia urządzenia i naoliwienia noża. Należy przy tym postępować w sposób podany poniżej (w razie nieprzestrzegania tych zaleceń maszyna może zostać uszkodzona i stać się przedwcześnie niezdadna do użytku. W ten sposób wygasają prawa z tytułu gwarancji):

- Wyłączyć urządzenie za pomocą przełącznika włącznik/ wyłącznik (rys. 2b).
- Zdjąć nasadkę i noż i za pomocą szczoteczki czyszczącej wyczyścić otwór obudowy i noż. (Rys. 7).
- Noż naoliwić (rys. 8)

Wymiana noża

- Wyłączyć urządzenie za pomocą przełącznika włącznik/ wyłącznik (rys. 2b).
- Noż można usunąć wysuwając go z obudowy w kierunku strzałki (rys. 6a).
- W celu ponownego zamocowania, noż włożyć za pomocą haczyka do uchwytu w obudowie i wcisnąć do momentu „zaskoczenia” zapadki (rys. 6b).

Utylizacja w krajach UE



Urządzenia nie wolno usuwać razem z odpadami z gospodarstw domowych. W ramach dyrektywy UE o utylizacji urządzeń elektrycznych i elektronicznych urządzenie jest bezpłatnie odbierane w komunalnych punktach zbiorczych lub przez specjalistyczne zakłady. Prawidłowa utylizacja służy ochronie środowiska i zapobiega potencjalnemu szkodliwemu oddziaływaniu na człowieka i środowisko.

Utylizacja w krajach spoza UE

- Po zakończeniu okresu eksploatacji urządzenie należy usunąć w ekologiczny sposób.
- Zasilacz sieciowy wyciągnąć z gniazda sieciowego i urządzenie włączyć w celu całkowitego rozładowania akumulatora.
- Usunąć noż (rys. 6a) i za pomocą śrubokręta wykręcić śruby w otworze obudowy (rys. 9).
- Rozdzielić połówki obudowy i wyjąć kompletny napęd wraz z układem scalonym (rys. 10).
- Wyjąć zestaw akumulatorów z układu scalonego. W tym celu ewentualnie należy do podważenia użyć wkrętaka (rys. 11).
- Akumulator oddać do odpowiedniego punktu utylizacji odpadów.
- Po wyjęciu akumulatora nie podłączać urządzenia do zasilania sieciowego!

Označení dílů

- A** Střihací blok
- B** Tlačítko pro zapnutí/vypnutí
- C** Indikace kapacity
- D** Zdířka přístroje
- E** Nabíjecí stojánek
- F** Hřebenový nástavec, délka stříhu 3 mm
- G** Hřebenový nástavec, délka stříhu 6 mm
- H** Hřebenový nástavec, délka stříhu 9 mm
- I** Hřebenový nástavec, délka stříhu 12 mm
- J** Olej na střihací blok
- K** Čistící kartáček
- L** Spinací napájecí díl zástrčky
- M** Zástrčka adaptéru

Důležité bezpečnostní pokyny

Pro vlastní ochranu před úderem elektrickým proudem bezpodmínečně dodržujte při používání elektrických přístrojů následující upozornění:

Před použitím přístroje si přečtěte všechny pokyny!

- Používejte zastříhovače vlasů výlučně ke střihání lidských vlasů. Strojek na střihání zvířat používejte výlučně ke střihání zvířecích chlupů a srsti.
- Přístroj připojujte pouze ke střídavému napětí. Dbejte na jmenovité napětí uvedené na typovém štítku.
- V žádném případě se nedotýkejte elektrických přístrojů, které spadly do vody. Okamžitě odpojte zástrčku ze sítě.
- Elektrické přístroje nikdy nepoužívejte ve vaně nebo pod sprchou.
- Elektrické přístroje vždy odkládejte nebo uchovávejte tak, aby nemohly spadnout do vody (například do umyvadla). Vyvarujte se kontaktu elektrických přístrojů s vodou a jinými kapalinami.
- Kromě nabíjení přístroj po použití vždy odpojte ze sítě.
- Před čistěním přístroje vytáhněte zástrčku ze zásuvky.
- Tento přístroj není určen osobám se sníženými tělesnými, senzorickými nebo duševními schopnostmi a nedostatečnými znalostmi (včetně dětí). Takové osoby smějí přístroj používat pouze pod dohledem nebo po obdržení instrukce o použití přístroje od osoby, který je odpovědná za jejich bezpečnost. Děti musejí být pod dohledem tak, aby si s přístrojem nehrály.
- Přístroj používejte pouze v souladu s účelem popsáním v návodu k použití. Používejte pouze výrobem doporučené příslušenství.
- Přístroj nikdy nepoužívejte s poškozeným kabelem resp. síťovým adaptérem. Přístroj rovněž nepoužívejte, pokud řádně nefunguje, při poškození nebo pokud spadl do vody. V těchto případech přístroj zašlete na prohlídku a opravu do našeho servisního střediska. Elektrické přístroje smějí opravovat pouze odborníci se specializovaným elektrotechnickým vzděláním.
- Nepřenášejte přístroje za přírodní kabel, nepoužívejte kabel jako rukojeť.
- Síťový kabel a přístroj chraňte před horkými povrchy.
- Přístroj nenabíjejte, resp. neskladujte se zkrouceným nebo zalomeným kabelem.
- Do otvorů na přístroji nikdy nestrkejte nebo nenechejte do nich zapadnout jakékoliv předměty.
- Přístroj používejte a skladujte pouze v suchých místnostech.
- Nikdy nepoužívejte přístroj v prostředí, ve kterém používáte aerosoly (spreje), nebo ve kterém se uvolňuje kyslík.
- K ochraně před poraněním přístroj nikdy nepoužívejte, je-li střihací blok poškozený.

- Nepoužívejte baterie na jedno použití. Akumulátory si nechávejte vyměňovat výhradně v servisním středisku.
- **Před prvním použitím je nutno přístroj nabíjet po dobu 2,5 hodin.**
- Přístroj je izolován a odrušen. Přístroj splňuje požadavky směrnice EU o elektromagnetické kompatibilitě 2004/108/ES a směrnice o nízkém napětí 2006/95/ES.



Prázdné baterie/akumulátory nepatří do domovního odpadu. Prázdné baterie/akumulátory likvidujte podle zákonných ustanovení.

Provoz ze sítě

- Přípojnou vidlici síťového napájecího dílu zástrčky zasuněte do zdířky přístroje (obr. 1a).
- Napájecí síťový díl zástrčky zastrčte do zásuvky (obr. 1b).
- Tlačítkem pro zapnutí/vypnutí přístroj zapněte (obr. 2a) a po použití jej vypněte (obr. 2b).
- **Upozornění:** Pokud by přístroj u zcela vybitého akumulátoru při síťovém provozu nefungoval, pak přístroj vypněte a tak dlouho nabíjejte, dokud nezačne dolní segment LED indikace kapacity blikat. Poté ještě nabíjejte asi 5 minut. Přístroj opět zapněte a použijte jej se síťovou přípojkou.

Nabíjení akumulátoru

- Přípojnou vidlici napájecího síťového dílu zástrčky zasuněte do zdířky nabíjecího stojánu (obr. 3a). Přístroj může být k nabíjení také spojen přímo se síťovým napájecím dílem zástrčky (obr. 1a/b).
- Spinací napájecí díl zástrčky zastrčte do zásuvky (obr. 3b).
- Vypněte přístroj tlačítkem pro zapnutí/vypnutí (obr. 2b).
- Přístroj postavte do nabíjecího stojánu nebo jej přímo spojte s napájecím síťovým dílem zástrčky. Ozve se akustický signál – nabíjení začíná.
- Během nabíjení, tedy podle stavu nabíjení, bliká segment indikace kapacity. Po úplném nabití akumulátoru stále svítí všechny segmenty indikace kapacity. Po sejmutí přístroje z nabíjecího stojánu kontrolka asi po 30 vteřinách zhasne. (režim úspory proudu)
- Doporučení: K zajištění přesnosti indikace kapacity by k opětovnému nabití mělo dojít až poté, co během provozu akumulátoru zhasnou segmenty indikace kapacity.
- Po zhasnutí všech segmentů indikace kapacity má přístroj ještě zbytkovou kapacitu přibližně 20%.
- Doba nabíjení až k dosažení plné kapacity je přibližně 2,5 hodiny.
- Jakkmile je akumulátor plně nabitý, ozve se akustický signál.

Provoz s akumulátorem

- Tlačítkem pro zapnutí/vypnutí přístroj zapněte (obr. 2a) a po použití jej vypněte (obr. 2b).
- Po vypnutí přístroje kontrolka asi po 30 vteřinách zhasne. (režim úspory proudu)
- V případě plně nabitých akumulátorů je možné přístroj používat až 100 minut bez připojení do sítě. Tato kapacity se dosáhne po cca 5 - 10 nabíjecích cyklech.
- U slyšitelného snížení otáček má akumulátor ještě zbytkovou kapacitu přibližně 2 - 3 minuty. Nabíjí akumulátoru.
- U vybitého akumulátoru se přístroj automaticky vypne.
- **Upozornění:** Při nedostatečné péči o střihací blok se může výrazně zkrátit doba běhu.

Pačka k nastavení délky stříhu

Pačkou k nastavení délky stříhu, integrovanou ve střihacím bloku, může být nastaveno 5 poloh délky stříhu od 0,7 mm do 3 mm (obr. 4). Pačku k nastavení délky stříhu umístěte do požadované polohy tak, aby zaskočila.

Stříhání s hřebenovými nástavci

Přístroj můžete také používat s hřebenovými nástavci. K dosažení uvedeně délky stříhu byste měli páčku pro nastavení délky stříhu umístit do polohy 1 (obr. 4). Spolu s přístrojem jsou dodávány následující hřebenové nástavce: délka stříhu 3 mm, 6 mm, 9 mm a 12 mm. Hřebenové nástavce 18 mm a 25 mm jsou k dostání dle výběru.

Nasazení/sejmutí hřebenového nástavce

- Hřebenový nástavec nasuříte na stříhací blok ve směru šipky až na doraz (obr. 5a).
- Hřebenový nástavec můžete sejmut posunutím ve směru šipky (obr. 5b).

Čištění a údržba

- Nenamáčejte strojek do vody!
- Po každém použití sejměte nástrčný hřeben a čistícím kartáčkem odstraňte z otvoru pouzdra a ze stříhacího bloku zbytky vlasů. K tomu účelu sejměte stříhací blok (obr. 6a) a stiskněte čistící páčku (obr. 7). Zbytky vlasů mezi stříhacím hřebem a stříhacím nožem můžete jednoduše odstranit čistícím kartáčkem (**EASY CLEANING**).
- Nabíjecí kontakty na přístroji a stojánku udržujte trvale v čistotě.
- Strojek pouze ořete měkkým, případně mírně vlhkým hadříkem. Nepoužívejte rozpouštědla a čistící prášky!
- Stříhací blok je možné čistit hygienickým sprejem, obj. č. 4005-7051. Používejte výhradně tento čistící prostředek.
- Pro dobrý a dlouhodobý stříhací výkon je důležité stříhací blok často olejovat (obr. 8). K tomu používejte vždy výhradně olej pro stříhací blok, obj. č. 1854-7935 (200 ml).
- Olej na stříhací blok, jakož i hygienický sprej si můžete objednat přes svého prodejce nebo naše servisní středisko.
- Pokud po delším používání i přes pravidelné čištění a olejování stříhací výkon klesne, měli byste stříhací blok vyměnit.

Automatický senzorový systém

K zajištění dlouhé životnosti vašeho nově získaného zastříhovače vlasů byste měli přístroj pravidelně čistit a olejovat (viz bod **Čištění a péče o přístroj** v návodu k použití). Ke včasnému rozpoznání potřebné péče byl váš zastříhovač vlasů vybaven automatickým senzorovým systémem. Tento systém samočinně rozpozná, kdy je stříhací blok málo naolejován popř. silně znečištěn. Trvale může toto vést k předčasnému opotřebování přístroje.

Pokud by senzorový systém identifikoval takovou situaci, pak se po vypnutí přístroje rozezní signalizační tón a po dobu 2 minut bliká indikace LED. Signalizační tón rovněž i blikání indikace LED můžete potvrdit (vypnout) opětovným krátkým zapnutím a vypnutím přístroje. Před opětovným použitím přístroje je **naléhavě doporučeno**, abyste přístroj vyčistili a naolejovali stříhací blok. Přítom postupujte následovně (při nedodržování může být přístroj poškozen a předčasně selhat. Tím zaniká nárok na záruku):

- Vypněte přístroj tlačítkem pro zapnutí/vypnutí (obr. 2b).
- Sejměte hřebenový nástavec a stříhací blok a čistícím kartáčkem vyčistíte otvor pouzdra a stříhací blok. (obr. 7):
- Naolejujte stříhací blok (obr. 8).

Výměna stříhacího bloku

- Vypněte přístroj tlačítkem pro zapnutí/vypnutí (obr. 2b).
- Stříhací blok můžete odstranit jeho odtláčením ve směru šipky z pouzdra přístroje (obr. 6a).
- Při opětovném použití stříhací blok nasadíte hákem do úchyty na pouzdra a zatlačíte jej k pouzdra, až zaklapne (obr. 6b).

Likvidace v zemích EU



Přístroj se nesmí likvidovat spolu s domovním odpadem. V souladu se směrnicí EU o likvidaci elektrických a elektronických přístrojů odevzdejte přístroj zdarma v komunálních sběrných místech nebo v ekologických dvorech. Řádná likvidace slouží k ochraně životního prostředí a brání možným škodlivým účinkům na člověka a životní prostředí.

Likvidace v zemích mimo EU

- Přístroj na konci životnosti ekologicky zlikvidujte.
- Síťový napájecí díl zástrčky vytáhněte ze zásuvky a zapněte přístroj, aby se akumulátory zcela vybily.
- Odstraňte stříhací blok (obr. 6a) a šroubovákem odstraňte šroubky v otvoru pouzdra (obr. 9). Poloviny pouzdra silou roztáhněte a vyjměte celou pohonnou jednotku se základní deskou (obr. 10).
- Akumulátorovou jednotku stáhněte ze základní desky. K vypáčení případně použijte šroubovák (obr. 11).
- Akumulátory odevzdejte v příslušné sběrně.
- Přístroj již nesmí být po vyjmutí akumulátorů připojen k síti!

Označenie dielov

- A** Strihací blok
- B** Zapínač/vypínač
- C** Indikátor kapacity
- D** Zdieška prístroja
- E** Nabíjací stojan
- F** Hrebeňový nadstavec, dĺžka strihania 3 mm
- G** Hrebeňový nadstavec, dĺžka strihania 6 mm
- H** Hrebeňový nadstavec, dĺžka strihania 9 mm
- I** Hrebeňový nadstavec, dĺžka strihania 12 mm
- J** Olej pre strihací blok
- K** Čistiaca kefka
- L** Zástrčková sieťová časť
- M** Pripojovacia zástrčka prístroja

Dôležité bezpečnostné pokyny

Pri používaní elektrických prístrojov treba kvôli vlastnej ochrane pred poraneniami a zásahmi elektrickým prúdom bezpodmienečne dodržiavať nasledovné pokyny:

Pred použitím prístroja si prečítajte všetky pokyny!

- Strihače vlasov používajte výlučne na strihanie ľudských vlasov. Strojičky na strihanie zvierat používajte výlučne na strihanie zvieracej srsti a kožušiny.
- Prístroj pripájajte iba na striedavé napätie. Dodržiavajte sieťové napätie uvedené na typovom štítku.
- Elektrického prístroja, ktorý spadol do vody, sa v žiadnom prípade nedotýkajte. Ihneď vyťiahnite sieťovú zástrčku.
- Elektrické prístroje nepoužívajte nikdy vo vani ani pod sprchou.
- Elektrické prístroje vždy odložte resp. uschovajte tak, aby nemohli spadnúť do vody (napr. do umývadla). Zabráňte kontaktu elektrických prístrojov s vodou a inými kvapalinami.
- Okrem nabíjania vždy vyťiahnite po použití prístroja sieťovú zástrčku.
- Pred čistením prístroja vyťiahnite sieťovú zástrčku.
- Tento prístroj nie je určený pre používanie osobami (vrátane detí) so zníženými telesnými, senzorickými alebo duševnými schopnosťami alebo nedostatkom skúsenosti a vedomosti, iba v tom prípade, ak bude na ne dohliadať osoba, ktorá je zodpovedná za bezpečnosť, alebo ak od nej obdržali pokyny týkajúce sa používania prístroja. Na deti by ste mali dohliadať, aby ste sa uistili, že sa nehrajú s prístrojom.
- Prístroj používajte iba na účel popísaný v návode na obsluhu a a používajte ho k určenému účelu. Používajte výlučne výrobcom odporúčané príslušenstvo.
- Prístroj nikdy nepoužívajte s poškodeným elektrickým káblom resp. zástrčkovou sieťovou časťou. Prístroj taktiež nepoužívajte, keď nefunguje riadne, keď je poškodený alebo keď spadol do vody. V týchto prípadoch zašlite prístroj na kontrolu a opravu do nášho servisného centra. Elektrické prístroje smú opravovať iba elektrotechnicky vzdelaní odborníci.
- Prístroj nedržte pri nosení za elektrický kábel a kábel nepoužívajte ako držadlo.
- Elektrický kábel a prístroj držte mimo dosahu horúcich plôch.
- Prístroj nenabíjajte resp. neuschovávajte s pretočeným alebo prelomeným káblom.
- Nikdy nestrkajte ani nenechajte spadnúť predmety do otvorov prístroja.
- Prístroj používajte a uschovávajte iba v suchých miestnostiach.
- Prístroj nepoužívajte v prostrediach, v ktorých sa používajú aerosolové (sprejové) produkty, alebo v ktorých sa uvoľňuje kyslík.
- Kvôli ochrane pred poraneniami nikdy nepoužívajte prístroj, keď je poškodený strihací blok.

- Nepoužívajte žiadne jednorazové batérie. Akumulátory nechávajte vymieňať výlučne v servisnom centre.
- **Pred prvým uvedením do prevádzky je potrebná doba nabíjania cca 2,5 hodín.**
- Prístroj je ochranné izolovaný a odrušený. Splňa požiadavky EÚ Smernice o elektromagnetickej znášanlivosti 2004/108/ES a Smernice o nízkom napätí 2006/95/ES.



Spotrebované batérie/akumulátory nepatria do domového odpadu. Spotrebované batérie/akumulátory zlikvidujte podľa zákonných ustanovení.

Sieťová prevádzka

- Pripojovaciú zástrčku prístroja zástrčkovej sieťovej časti zastrčte do zdiešky prístroja (obr. 1a).
- Zástrčkovú sieťovú časť zastrčte do zásuvky (obr. 1b).
- So zapínačom/vypínačom zapnite prístroj (obr. 2a) a po použití ho vypnite (obr. 2b).
- **Upozornenie:** Ak by prístroj pri celkom vybitom akumulátore nemal v sieťovej prevádzke fungovať, prístroj vypnite a dovtedy nabíjajte, až nezačne blikať najspodnejší segment LED indikátora kapacity. Potom nabíjajte ešte približne 5 minút. Prístroj znova zapnite a prevádzkujte ho so sieťovou prípojkou.

Nabíjanie akumulátora

- Pripojovaciú zástrčku prístroja zástrčkovej sieťovej časti zastrčte do zdiešky nabíjacieho stojana (obr. 3a). Prístroj sa môže kvôli nabíjaniu spojiť tiež priamo so zástrčkovou sieťovou časťou. (obr. 1a/b).
- Zástrčkovú sieťovú časť zastrčte do zásuvky (obr. 3b).
- So zapínačom/vypínačom vypnite prístroj (obr. 2b).
- Prístroj postavte do nabíjacieho stojana alebo ho spojte priamo so zástrčkovou sieťovou časťou. Zaznie signál – proces nabíjania začína.
- Počas procesu nabíjania bliká podľa stavu nabitia príslušný segment indikátora kapacity. Pri plne nabitom akumulátore svietia trvalo všetky segmenty indikátora kapacity. Po vybratí prístroja z nabíjacieho stojana indikátor zhasne na cca 30 sekúnd. (režim šetriaci elektrinu)
- Odporúčanie: Aby bolo možné zaručiť presnosť indikátora kapacity, malo by sa opätovné nabíjanie uskutočniť až vtedy, keď zhasnú všetky segmenty indikátora kapacity počas prevádzky akumulátora.
- Po zhasnutí všetkých segmentov indikátora kapacity má prístroj ešte zvyškovú kapacitu cca 20%.
- Doba nabíjania až po dosiahnutí úplnej kapacity činí potom cca 2,5 hodín.
- Hneď, ako je akumulátor úplne vybitý, zaznie signál.

Akumulátorová prevádzka

- So zapínačom/vypínačom zapnite prístroj (obr. 2a) a po použití ho vypnite (obr. 2b).
- Po vypnutí prístroja zhasne indikátor na cca 30 sekúnd. (režim šetriaci elektrinu)
- Pri plne nabitom akumulátore sa môže prístroj prevádzkovať bez sieťovej prípojky až do 100 minút. Táto kapacita bude dosiahnutá po cca 5 - 10 nabíjaciach cykloch.
- Pri počutí ťažkého vynechaní otáčok má akumulátor zvyškovú kapacitu cca 2 - 3 minúty. Nabite akumulátor.
- Pri vyprázdnenom akumulátore sa stroj automaticky vypne.
- **Upozornenie:** Pri nedostatočnej údržbe strihacieho bloku sa môže značne znížiť životnosť.

Prestavovanie dĺžky strihania

Cez prestavovanie dĺžky strihania integrované v strihacom bloku sa môže nastaviť 5 polôh dĺžky strihania od 0,7 mm do 3 mm (obr. 4). K tomu dajte prestavovaciu páku do želanej polohy a nechajte ju zaskočiť.

Strihanie s hrebeňovými nadstavcami

Prístroj sa môže prevádzkovať aj s hrebeňovými nadstavcami. Aby ste dosiahli uvedenú dĺžku strihania, malo by byť prestavovanie dĺžky strihania nastavené na polohu 1 (obr. 4). V rozsahu dodávky sú obsiahnuté nasledovné hrebeňové nadstavce: Dĺžka strihania 3 mm, 6 mm, 9 mm a 12 mm. Alternatívne je možné dostať hrebeňové nadstavce 18 mm a 25 mm.

Nasadenie/odbratie hrebeňového nadstavca

- Hrebeňový nadstavec nasuňte v smere šípky až na doraz na strihací blok (obr. 5a).
- Hrebeňový nadstavec sa dá vybrať posunutím v smere šípky (obr. 5b).

Čistenie a ošetrovanie

- Prístroj neponárajte nikdy do vody!
- Po každom použití odoberte nasúvací hrebeň a s čistiacou kefkou odstráňte zvyšky vlasov z otvoru telesa a zo strihacieho bloku. K tomu odoberte strihací blok (obr. 6a) a zatlačte čistiacu páku (obr. 7). Takto môžete jednoducho odstrániť zvyšky vlasov medzi strihacím hrebeňom a strihacím nožom s čistiacou kefkou (**EASY CLEANING**).
- Nabíjacie kontakty na prístroji a na nabíjacom stojane treba udržiavať vždy čisté.
- Prístroj utierajte iba s mäkkou, prípadne mierne navlhčenou handrou. Nepoužívajte žiadne rozprašovače a drhnuté prostriedky!
- Strihací blok sa môže vyčistiť s hygienickým sprejom obj. č. 4005-7051. Používajte výlučne tento čistiaci prostriedok.
- Pre dobrý a dlho trvajúci strihací výkon je dôležité strihací blok často olejovať (obr. 8). Používajte na to výlučne olej na strihací blok obj. č. 1854-7935 (200 ml).
- Olej na strihací blok, ako aj hygienický sprej môžete zakúpiť cez vášho predajcu alebo cez naše servisné centrum.
- Ak po dlhšej dobe používania napriek pravidelnému čisteniu a olejovaniu strihací výkon poľavuje, mal by sa strihací blok vymeniť.

Automatický senzorový systém

Aby bolo možné zaručiť dlhú životnosť vášho novo nadobudnutého strihača vlasov, mal by sa prístroj pravidelne čistiť a olejovať (pozri odsek **Čistenie a ošetrovanie v návode na použitie**). K včasnému rozpoznaní toho, že treba naliehavo vykonať ošetrovanie, bol váš strihač vlasov vybavený automatickým senzorovým systémom. Tento systém automaticky rozpozná, ak bol strihací blok príliš málo naolejovaný resp. ak je silne znečistený. Trvalo to môže viesť k predčasnému opotrebeniu prístroja.

Ak by mal senzorový systém rozpoznať takúto situáciu, po vypnutí prístroja zaznie signálny tón a LED indikátor bliká na 2 minúty. Signálny tón, ako aj blikanie LED indikátora sa môžu potvrdiť (vypnúť) opätovným krátkym zapnutím a vypnutím prístroja. Pred opätovnou prevádzkou stroja sa **naliehavo odporúča**, aby sa prístroj vyčistil a aby sa strihací blok naolejoval. Za týmto účelom postupujte nasledovne (pri nedodržiavaní sa môže stroj poškodiť a predčasne vypadnúť. Tým zanikne nárok na záruku):

- So zapínačom/vypínačom vypnite prístroj (obr. 2b).

- Vyberte hrebeňový nadstavec a strihací blok a s čistiacou kefkou vyčistíte otvor telesa a strihací blok. (obr. 7).
- Strihací blok naolejujte (obr. 8).

Výmena strihacieho bloku

- So zapínačom/vypínačom vypnite prístroj (obr. 2b).
- Strihací blok sa dá vybrať tak, že sa v smere šípky odtlačí z telesa (obr. 6a).
- Na opätovné nasadenie strihacieho bloku ho nasadíte s háčikom do uchytenia na telese a zatlačíte k telesu až po zaskočenie (obr. 6b).

Likvidácie v krajinách EÚ

Prístroj sa nesmie zlikvidovať do domového odpadu. V rámci Smernice EÚ o likvidácii elektrických a elektronických prístrojov prístroj prevezmú bezplatne komunálne zberné miesta resp. zberne druhotných surovín. Riadna likvidácia slúži ochrane životného prostredia a zabráňuje možným škodlivým účinkom na človeka a životné prostredie.

Likvidácie v krajinách mimo EÚ

- Prístroj na konci jeho životnosti zlikvidujte prosím ekologicky.
- Vytiahnite zo zásuvky zástrčkovú sieťovú časť a zapnite prístroj, aby sa akumulátory úplne vybili.
- Vyberte strihací blok (obr. 6a) a pomocou skrutkovača odstráňte skrutky v telese prístroja (obr. 9). Polovice prístroja rozliahnite a vyberte kompletný pohon so základnou doskou (obr. 10).
- Vytiahnite zo základnej dosky akupak. Prípadne na to použite skrutkovač kvôli vypáčeniu (obr. 11).
- Akumulátory odovzdajte na vhodnom zbernom mieste.
- Prístroj sa po vybratí akumulátora nesmie viac pripájať na sieť!

Az alkatrészek megnevezése

- A** Vágófej
- B** Be-/kikapcsoló
- C** Kapacitáskijelző
- D** A készülék csatlakozóhüvelye
- E** Töltőállvány
- F** Fésűtoldat, 3 mm vágási hossz
- G** Fésűtoldat, 6 mm vágási hossz
- H** Fésűtoldat, 9 mm vágási hossz
- I** Fésűtoldat, 12 mm vágási hossz
- J** Olaj a vágófejhez
- K** Tisztítókefe
- L** Tápegység
- M** Készülékcsatlakozó dugasz

Fontos biztonsági tudnivalók

Elektromos készülékek használatakor a sérülések és az áramütések elleni védelem érdekében feltétlenül figyelembe kell venni a következő tudnivalókat:

A készülék használata előtt át kell olvasni az összes útmutatást!

- A hajvágógépet kizárólag emberi haj vágására szabad használni. Az állatnyírógépet kizárólag állati szőr és írha nyírására szabad használni.
- A készüléket csak váltoaramú hálózatra szabad kapcsolni. Figyelembe kell venni az adattáblán megadott hálózati feszültséget.
- Ha egy elektromos készülék vízbe esik, akkor azt semmiképpen sem szabad megérinteni. Azonnal ki kell húzni a hálózati csatlakozódugót.
- Elektromos készülékeket semmiképpen sem szabad fürdőkádban vagy zuhany alatt használni.
- Az elektromos készülékeket minden esetben úgy kell lerakni, illetve tárolni, hogy azok ne eshessenek vízbe (pl. mosdókagylóba). Ügyelni kell arra, nehogy víz és más folyadék kerüljön elektromos készülékekre.
- A készülék használatát követően azonnal húzza ki a hálózati csatlakozódugót, hacsak nem kívánja tölteni a készüléket.
- A készülék tisztítását megelőzően ki kell húzni a hálózati csatlakozódugót.
- Ezt a készüléket nem használhatják olyan személyek (beleértve gyermekeket is), akik korlátozott testi, érzékszervi vagy szellemi képességekkel rendelkeznek, illetve nincs megfelelő tapasztalatuk és tudásuk hacsak nem állnak az illető biztonságáért felelős személy felügyelete alatt, illetve nem kapnak attól utasításokat a készülék használatára vonatkozóan. Gyermekek csak felügyelet alatt használhatják a készüléket, hogy semmiképpen ne játszhassanak azzal.
- A készüléket csak a használati utasításban ismertetett rendeltetésszerű célra szabad használni. Kizárólag a gyártó által ajánlott tartozékokat szabad használni.
- A készüléket semmiképpen sem szabad sérült villamos kábellel, illetve sérült tápegységgel használni. A készüléket akkor sem szabad használni, ha az szabálytalanul működik, megsérült vagy vízbe esett. Ezekben az esetekben a készüléket ellenőrzés és javítás céljából be kell küldeni cégünk szervizközpontjába. Elektromos készülékek javítását kizárólag elektrotechnikai végzettségű szakemberek végezhetik.
- A készüléket nem szabad a villamos kábelnél fogva vinni és a kábelt fogantyúként használni.
- A villamos kábel és a készülék forró felületektől távol tartandó.
- A készüléket nem szabad elcsavarodott vagy megtörtött kábellel feltölteni, illetve tárolni.
- Semmiképpen sem szabad különböző tárgyakat a készülék nyílásaiba dugni vagy oda beejteni.
- A készüléket csak száraz helyiségben szabad használni és tárolni.

- A készüléket semmiképpen sem szabad olyan környezetben használni, amelyben aeroszolos termékeket használnak, vagy ahol oxigén szabadulhat fel.
- A sérülések elkerülése végett a készüléket semmiképpen sem szabad használni, ha a vágófej megrongálódott.
- Nem szabad egyszer használnia elemeket használni. Az akkumulátorokat kizárólag a szervizközpontban szabad cseréltetni.
- **Az első üzembe vételt megelőzően a készüléket 2,5 órán keresztül tölteni kell.**
- A készülék védőszigeteléssel rendelkezik és gyújtószikra mentes kivitelű. A készülék kielégíti az EU elektromágneses zavarvédelemre vonatkozó 2004/108/EG, illetve a kifestőszűgű berendezésekre vonatkozó 2006/95/EG irányelveinek követelményeit.



A használt elem/akkumulátor nem háztartási hulladék. A használt elemet/akkumulátor a törvényi előírásoknak megfelelően ártalmatlanítsa.

Használat hálózatról

- Dugja be a tápegység készülékcsatlakozó dugaszát a készülék csatlakozóhüvelyébe (az 1. ábrán „a” betűvel jelölve).
- Dugja be a tápegységet a csatlakozójelzőbe (az 1. ábrán „b” betűvel jelölve).
- Kapcsolja be a készüléket a be-/kikapcsolóval (a 2. ábrán „a” betűvel jelölve), majd a használat után kapcsolja ki azt (a 2. ábrán „b” betűvel jelölve).
- **Tudnivaló:** Amennyiben a készülék az akkumulátor teljesen lemerült állapotában nem működne hálózati üzemben, úgy kapcsolja ki azt és töltsse addig, amíg a világító diódás kapacitáskijelző legalsó szegmense villogni nem kezd. Ezután töltsse a készüléket további kb. 5 percig. Ezután kapcsolja vissza a készüléket és használja azt a hálózati csatlakozóval.

Az akkumulátor feltöltése

- Dugja be a tápegység készülékcsatlakozó dugaszát a töltőállvány csatlakozójelzőjébe (a 3. ábrán „a” betűvel jelölve). Feltöltés céljából a készülék közvetlenül is összekapcsolható a tápegységgel. (1. ábra, a/b).
- Dugja be a tápegységet a csatlakozójelzőbe (az 3. ábrán „b” betűvel jelölve).
- Kapcsolja be a készüléket a be-/kikapcsolóval (a 2. ábrán „b” betűvel jelölt irányba).
- Állítsa a készüléket a töltőállványba vagy közvetlenül kapcsolja össze azt a tápegységgel. Hangjelzés hallatszik – kezdetét veszi a töltési folyamat.
- A töltési folyamat közben a feltöltöttségtől függően villog a kapacitáskijelző megfelelő szegmense. Amint az akkumulátor teljesen feltöltődött, a kapacitáskijelző valamennyi szegmense folyamatosan világít. Miután kivesszük a készüléket a töltőállványból, kb. 30 mp. elteltével kialszik a kijelző. (áramtakarékos üzemmód)
- Ajánlás: A kapacitáskijelző pontosságának biztosítása érdekében újbóli feltöltésre a leghamarabb akkor kell sort keríteni, amikor akkumulátoros üzemmódban a kapacitáskijelző szegmensei kialszanak.
- A kapacitáskijelző összes szegmensének kialvását követően a készülék még mintegy 20% maradék kapacitással rendelkezik.
- A töltési idő a teljes kapacitás eléréséig ekkor kb. 2,5 óra.
- Az akkumulátor teljes feltöltődését követően hangjelzés hallatszik

Akkumulátoros üzem

- Kapcsolja be a készüléket a be-/kikapcsolóval (a 2. ábrán „a” betűvel jelölve), majd a használat után kapcsolja ki azt (a 2. ábrán „b” betűvel jelölve).
- A készülék kikapcsolását követő kb. 30 mp. elteltével a kijelző kialszik. (áramtakarékos üzemmód)
- Az akkumulátor teljesen feltöltött állapotában a készülék max. 100 percig használható hálózati kapcsolat nélkül. Ez a töltési szint kb. 5-10 töltési ciklust követően érhető el.
- A fordulatszám hallható csökkenésekor az akkumulátor maradék kapacitása még mintegy 2-3 percire elegendő. Töltse fel az akkumulátort.
- Teljesen üres akkumulátornál a gép automatikusan kikapcsolódik.
- **Tudnivaló:** A vágófej elégtelen karbantartása esetén a működési idő jelentősen csökkenhet.

Vágáshossz állítás

A vágófejbe integrált vágáshoz-állító szerkezettel a vágáshossz öt állásban állítható a 0,7-3 mm tartományban (4. ábra). Ehhez állítsa a kart a kívánt állásba és hagyja, hogy az bekattanjon.

Hajvágás fésűtoldatokkal

A készülék használható fésűtoldatokkal is. A megadott vágáshossz biztosítása érdekében a vágáshossz-állító szerkezetet „1” állásba (4. ábra) kell állítani. A készlet a következő fésűtoldatokkal tartalmazza: 3 mm, 6 mm, 9 mm és 12 mm vágáshosszhoz. Opcióként kaphatók fésűtoldatok 18 mm és 25 mm vágáshosszhoz.

Fésűtoldat felhelyezése/levétele

- Tolja fel ütközésig a fésűtoldatot a nyíl irányába a vágófejre (az 5. ábrán „a” betűvel jelölve).
- A fésűtoldatot a nyíl irányába tolva (a 5. ábrán „b” betűvel jelölve) lehet leszerelni.

Tisztítás és ápolás

- A készüléket nem szabad vízbe meríteni!
- Minden egyes használatot követően vegye le a **fésűtoldatot**, majd a tisztítókefével távolítsa el a maradék hajat a ház nyílásából és a vágófejről. Ehhez vegye le a vágófejet (a 6. ábrán „a” betűvel jelölve), majd nyomja le a tisztítókart (7. ábra). Így könnyen eltávolíthatja a hajmaradékokat a nyírófésű és a nyírókés közül (**EASY CLEANING**).
- A készülék és a töltőállvány közti töltő érintkezőket mindig tisztán kell tartani.
- A készüléket csak puha, adott esetben enyhén benedvesített törölrönggyel szabad letörölni. A tisztításhoz nem szabad oldó- és sűrűlőszert használni!
- A vágófej tisztítható 4005-7051 rendelési sz. higiéniai aeroszollal. Kizárólag ezt a tisztítószert használja!
- A hosszú és tartós vágási teljesítmény érdekében fontos a vágófejet gyakran olajozni (8. ábra). Ehhez kizárólag a 1854-7935 megrendelési számú olajat (200 ml) szabad használni.
- A vágófej-olaj, valamint a higiéniai aeroszol beszerezhető a márkakereskedőtől vagy szervizközpontunkban.
- Amennyiben hosszú használati időt követően a vágási teljesítmény a rendszeres tisztítás és olajozás ellenére romlana, úgy a vágófejet ki kell cserélni.

Automatikus érzékelő rendszer

Az újonnan vásárolt hajvágó gép hosszú élettartamának biztosítása érdekében a készülék rendszeresen meg kell tisztítani és be kell olajozni (lásd a használati utasítás **Tisztítás és ápolás c.** fejezetét). A hajvágó gépet automatikus érzékelő rendszerrel szerelték fel, hogy a felhasználó időben felismerhesse, mikor van szükség sürgős karbantartásra. A rendszer automatikusan felismeri, ha a vágófej nincs eléggé beolajozva, illetve ha az nagyon piszkos. Ha a készülék sokáig ilyen állapotban marad, akkor idő előtt elkophat.

Ha az érzékelő rendszer felismer egy ilyen szituációt, akkor a készülék kikapcsolását követően hangjelzés hallatszik és a világító diódás kijelző két percig villog. A hangjelzés, valamint a világító diódás kijelző villogása nyugtázható (kikapcsolható) a készülék rövid idejű be- és kikapcsolásával. A készülék újbóli használatát megelőzően azt **nyomatékosan ajánlott** megtisztítani, a vágófejet pedig beolajozni. Ehhez a következőképpen kell eljárni (e szabály semmibe vévése esetén a gép megrongálódhat és idő előtt tönkremehet. Ezáltal a garancia érvényét veszti):

- Kapcsolja be a készüléket a be-/kikapcsolóval (a 2. ábrán „b” betűvel jelölt irányba).
- Vegye le a fésűtoldatot és a vágófejet, majd a tisztítókefével tisztítsa meg a ház nyílását és a vágófejet. (7. ábra).
- Olajozza be a vágófejet (8. ábra).

A vágófej cseréje

- Kapcsolja be a készüléket a be-/kikapcsolóval (a 2. ábrán „b” betűvel jelölt irányba).
- A vágófejet úgy lehet eltávolítani, hogy a nyíl irányába lenyomjuk azt a burkolatról (a 6. ábrán „a” betűvel jelölve).
- A visszahelyezéshez tegye a vágófejet a horoggal a házon található befogadó nyílásba, és kattanásig nyomja azt a házhoz (a 6. ábrán „b” betűvel jelölve).

Hulladékként való elszállítás az Európai Unió országaiban

Az elhasznált készüléket nem szabad a háztartási hulladéka dobni. Az elektromos és elektronikus készülékek hulladékként való elszállítására vonatkozó EU-irányelv értelmében a készüléket ingyenesen átveszik az önkormányzati gyűjtőhelyeken, illetve az újrahasznosítható anyagok gyűjtőtelepein. A hulladékként való szabályos elszállítás a környezetvédelmet szolgálja és megakadályozza az emberre, illetve a környezetre gyakorolt esetleges káros hatásokat.

Hulladékként való elszállítás az Európai Unió kívüli országokban.

- Az elhasznált készüléket a környezetvédelmi szempontok figyelembevételével kell ártalmatlanítani.
- Húzza ki a tápegységet a csatlakozójalzból, majd kapcsolja be a készüléket, hogy az akkumulátor teljesen lemerüljenek.
- Vegye le a vágófejet (a 6. ábrán „a” betűvel jelölve), majd csavarhúzóval csavarja ki a ház nyílásában lévő csavarokat (9. ábra). Húzza szét a ház-feleket, majd vegye ki a teljes hajtást a lemezzel együtt (10. ábra).
- Húzza le az akkumulátoregységet a lemezről. E célból a kiemeléshez adott esetben használjon csavarhúzót (11. ábra).
- Az akkumulátorokat megfelelő gyűjtőhelyen kell leadni.
- Az akkumulátorok eltávolítását követően a készüléket többé nem szabad a hálózatra kapcsolni!

Opis delov

- A** Strižni nastavek
- B** Stikalo za vklop / izklop
- C** Prikaz napoljenosti
- D** Vtičnica na aparatu
- E** Stojalo za polnjenje
- F** Česalni nastavek, dolžina striženja 3 mm
- G** Česalni nastavek, dolžina striženja 6 mm
- H** Česalni nastavek, dolžina striženja 9 mm
- I** Česalni nastavek, dolžina striženja 12 mm
- J** Olje za strižni nastavek
- K** Čistilna krtača
- L** Napajalnik z omrežnim vtičem
- M** Vtič za priključitev aparata

Pomembni varnostni napotki

Pri uporabi električnih aparatov morate zaradi zaščite pred poškodbami in električnimi udari brez-pogojno upoštevati naslednje napotke:

Pred uporabo aparata preberite vsa navodila!

- Vse aparate za striženje las uporabljajte izključno za striženje človeških las. Aparate za striženje živali uporabljajte izključno za striženje živalske dlake in živalskih kožuhov.
- Aparat priključite le na izmenični tok. Upoštevajte nazivno napetost, ki je navedena na tipski ploščici.
- Nikakor se ne dotikajte aparata, ki je padel v vodo. Takoj izvlecite vtič iz omrežja.
- Nikoli ne uporabljajte električnih aparatov v kopalni kadi ali pod prho.
- Električne aparate vedno odlagajte oz. shranjujte tako, da ne morejo pasti v vodo (npr. v umivalnik). Izogibajte se stiku električnih aparatov z vodo in drugimi tekočinami.
- Vedno izvlecite vtič iz omrežja takoj po uporabi aparata, razen med polnjenjem.
- Pred čiščenjem aparata izvlecite vtič iz omrežja.
- Ta aparat ni namenjen uporabi s strani oseb (vključno z otroki) z zmanjšanimi telesnimi, zaznavnimi ali duševnimi sposobnostmi ali s pomanjkanjem izkušenj in znanja, razen pod nadzorom osebe, ki je odgovorna za njihovo varnost, ali po njenih navodilih za uporabo aparata. Otroci naj bodo pod nadzorom, da se ne bi igrali z aparatom.
- Aparat uporabljajte le v pravi namen, ki je opisan v navodilih za uporabo. Uporabljajte izključno pribor, ki ga priporoča proizvajalec.
- Nikoli ne uporabljajte aparata s poškodovanim priključnim kablom oz. napajalnikom na vtiču. Ne uporabljajte aparata, če ne deluje pravilno, če je poškodovan ali pa je padel v vodo. V teh primerih pošijte aparat na pregled in v popravilo v naš servisni center. Električne aparate smejo popravljati le usposobljeni strokovnjaki.
- Pri prenašanju aparata ne držite za priključni kabel in ne uporabljajte kabla kot ročaj.
- Ne postavljajte aparata in električnega kabla blizu vročih ploskev.
- Ne polnite oz. ne shranjujte aparata z zasukanim ali prepognjenim kablom.
- V odprtini aparata nikoli ne vtikajte oz. ne pustite pasti predmetov.
- Aparat uporabljajte in shranjujte le v suhih prostorih.
- Nikoli ga ne uporabljajte v okoljih, v katerih se uporabljajo izdelki iz aerosolih (razpršila), ali pa se v njih sprošča kisik.
- Zaradi zaščite pred poškodbami nikoli ne uporabljajte aparata s poškodovanim strižnim nastavkom.

- Ne uporabljajte baterij za enkratno uporabo. Akumulatorje naj vam zamenjajo izključno v servisnem centru.
- **Pred prvim vklopom je potrebno ca. 2,5-urno polnjenje.**
- Aparat je opremljen z zaščitno izolacijo in zaščiten pred radarskimi motnjami. Izpolnjuje zahteve Direktive EU o elektromagnetni združljivosti 2004/108/ES in nizkonapetostne direktive 2006/95/ES.



Izrabljene baterije/akumulatorji ne sodijo med gospodinjске odpadke. Odstranite jih skladno z zakonskimi določili.

Omrežno napajanje

- Vtaknite vtič za priključek aparata na priključnem kablu v vtičnico na aparatu (sl. 1a).
- Omrežni vtič na napajalniku vtaknite v vtičnico (sl. 1b).
- S stikalom za vklop / izklop aparat vklopite (sl. 2a) in ga po uporabi izklopite (sl. 2b).
- **Napotek:** Če aparat s popolnoma izpraznjenim akumulatorjem ne bi deloval z omrežnim napajanjem, ga izklopite in ga polnite tako dolgo, da začne utripati najnižji segment LED prikaza napoljenosti. Nato ga polnite še kakih 5 minut. Aparat ponovno vklopite in ga uporabljajte z omrežnim priključkom.

Polnjenje akumulatorja

- Vtaknite vtič za priključek aparata na priključnem kablu v vtičnico na stojalu za polnjenje. (sl. 3a). Aparat lahko polnite tudi tako, da ga neposredno povežete s priključnim kablom. (sl. 1a/b).
- Omrežni vtič na napajalniku vtaknite v vtičnico (sl. 3b).
- S stikalom za vklop / izklop izklopite aparat (sl. 2b).
- Postavite aparat v stojalo za polnjenje ali pa ga neposredno povežite z napajalnim transformatorjem. Oglasita se signal – začne se postopek polnjenja.
- Med polnjenjem utripa, glede na stanje napoljenosti, ustrezen segment prikaza napoljenosti. Ko je akumulator poln, svetijo vsi segmenti prikaza napoljenosti neprekinjeno. Približno 30 sekund po odstranitvi aparata iz stojala za polnjenje prikaz ugasne. (varčni način delovanja)
- Priporočilo: zaradi zagotavljanja natančnosti prikaza napoljenosti aparat ponovno polnite šele tedaj, ko so med akumulatorskim pogonom vsi segmenti prikaza napoljenosti ugasnjeni.
- Potem, ko so ugasnili vsi segmenti prikaza napoljenosti, je preostala kapaciteta aparata še približno 20 %.
- Čas polnjenja do doseganja polne zmogljivosti znaša tedaj okoli 2,5 ure.
- Takoj, ko je akumulator popolnoma napolnjen, se oglasi signal.

Akumulatorsko napajanje

- S stikalom za vklop / izklop aparat vklopite (sl. 2a) in ga po uporabi izklopite (sl. 2b).
- Približno 30 sekund po izklopu aparata za polnjenje prikaz ugasne. (varčni način delovanja)
- S polnim akumulatorjem lahko aparat brez omrežnega priključka deluje do 100 minut. To zmogljivost doseže po približno 5 - 10 ciklih polnjenja.
- Ko se vrtilna hitrost slišno zmanjša, zadošča preostala kapaciteta akumulatorja še za 2 - 3 minute delovanja. Polnjenje akumulatorja:
- Ko je akumulator izpraznjen, se aparat samodejno izklopi.
- **Napotek:** V primeru nezadostne nege strižnega nastavka se lahko čas delovanja bistveno skrajša.

Nastavitev dolžine striženja

S pripomočkom za nastavitev dolžine striženja, ki je vgrajen v strižnem nastavku, lahko nastavite dolžino striženja v petih stopnjah od 0,7 mm do 3 mm (sl. 4). V ta namen prestavite nastavitveno ročico v zaželeni položaj in pustite, da se zaskoči.

Striženje s česalnimi nastavki

Aparat lahko uporabljate tudi s česalnimi nastavki. Da bi dosegli navedeno dolžino striženja, naj bo le-ta nastavljena na prvo stopnjo (sl. 4). V dobavo so vključeni naslednji česalni nastavki: 3 mm, 6 mm, 9 mm in 12 mm dolžine rezanja. Opcijsko sta na voljo nastavka 18 mm in 25 mm.

Namestitvev / odstranitvev česalnega nastavka

- Česalni nastavek do konca potisnete na strižni nastavek v smeri puščice (sl. 5a).
- Česalni nastavek odstranite tako, da ga potisnete v smeri puščice (sl. 5b).

Čiščenje in nega

- Ne potaplajte aparata v vodo!
- Po vsaki uporabi snemite natični glavnik in s čistilno krtačo odstranite ostanke las iz odprtine v ohišju in s strižnega nastavka. V ta namen snemite strižni nastavek (sl. 6a) in pritisnite na ročico za čiščenje (sl. 7). Tako boste lahko s čistilno krtačo preprosto odstranili ostanke las med glavnikom za striženje in strižnim nožem (**EASY CLEANING**).
- Polnilni kontakti na aparatu in stojalu za polnjenje morajo biti vedno čisti.
- Aparat obrišite le z mehko, morda nekoliko navlaženo krpo. Ne uporabljajte topil in abrazivnih čistil!
- Strižni nastavek lahko očistite s higienskim razpršilom št. nar. 4005-7051. Uporabljajte izključno to čistilo.
- Za dobro in dolgotrajno delovanje strižnega aparata je pomembno, da pogosto naoljite strižni nastavek (sl. 8). V ta namen uporabljajte izključno olje za strižni nastavek št. nar. 1854-7935 (200 ml).
- Olje za strižni nastavek in higiensko razpršilo lahko nabavite pri svojem trgovcu ali v našem servisnem centru.
- Če se po daljši uporabi zmogljivost strižnega aparata zmanjša, kljub rednemu čiščenju in mazanju, morate zamenjati strižni nastavek.

Samodejni sistem tipal

Vašemu novemu strižnemu aparatu boste zagotovili dolgo življenjsko dobo z rednim čiščenjem in mazanjem (glejte poglavje Čiščenje in nega v navodilih za uporabo). Zaradi pravočasnega prepoznavanja potrebe po negi je vaš aparat za striženje las opremljen s samodejnim sistemom tipal. Ta sistem samostojno zaznava, kdaj je strižni nastavek premalo naoljen oz. močno onesažen. Dolgoročno lahko pride zaradi tega do predčasne obrabe aparata.

Če bi sistem tipal zaznal takšno stanje, se po izklopu aparata oglasi signalni ton in LED prikaz utripa 2 minuti. Signalni ton in utripanje LED prikaza lahko preključite (izklopite) s kratkim ponovnim vklopom in izklopom aparata. Pred ponovno uporabo aparata je zelo priporočljivo čiščenje aparata in mazanje strižnega nastavka. To opravite po naslednjem postopku (v primeru neupoštevanja lahko pride do poškodb in predčasne okvare aparata. S tem preneha veljati garancija):

- S stikalom za vklop / izklop izklopite aparat (sl. 2b).
- Snemite česalni in strižni nastavek in s čistilno krtačo očistite odprtino v ohišju in strižni nastavek. (sl. 7).
- Naoljite strižni nastavek (sl. 8).

Zamenjava strižnega nastavka

- S stikalom za vklop / izklop izklopite aparat (sl. 2b).
- Strižni nastavek lahko odstranite, če ga potisnete z ohišja v smeri puščice (sl. 6a).
- Na strižni nastavek ga ponovno namestite tako, da nastavite kavelj na nastavek v ohišju in ga potisnete na ohišje, da se zaskoči (sl. 6b).

Odstranjevanje v državah članicah EU

Aparata ne smete odvreči med gospodinjske odpadke. V okviru Direktive EU o odstranjevanju električnih in elektronskih naprav bodo aparat brezplačno prevzeli v komunalnih zbiralnicah oz. centrih za ravnanje z odpadki. S pravilnim odstranjevanjem varujemo okolje in preprečujemo možne škodljive vplive na ljudi in okolje.

Odstranjevanje v državah izven EU

- Prosimo, da aparat ob koncu življenjske dobe odstranite na okolju prijazen način.
- Omrežni vtič izvlecite iz vtičnice in vključite aparat, da se akumulator popolnoma izprazni.
- Odstranite strižni nastavek (sl. 6a) in z izvijačem odvijte vijake iz odprtine v ohišju (sl. 9).
- Razstavite polovici ohišja in izvlecite celoten pogon skupaj z vezjem (sl. 10).
- Snemite akumulatorski paket z vezja. Pri tem si po potrebi pomagajte z izvijačem (sl. 11).
- Akumulatorje oddajte v ustrezno zbiralnico.
- Po odstranitvi akumulatorjev aparata ne smete več priključiti na omrežje!

Denumirea componentelor

- A** Set de lame
- B** Întrerupător pornit/oprit
- C** Indicator de capacitate
- D** Mufă aparat
- E** Suport încărcător
- F** Bloc piepteni, lungime de tăiere 3 mm
- G** Bloc piepteni, lungime de tăiere 6 mm
- H** Bloc piepteni, lungime de tăiere 9 mm
- I** Bloc piepteni, lungime de tăiere 12 mm
- J** Ulei pentru setul de lame
- K** Periuță de curățat
- L** Alimentator rețea cu ștecăr
- M** Fișă conectare aparat

Indicații importante de siguranță

La utilizarea aparatelor electrice trebuie respectate cu strictețe următoarele indicații, pentru protecția contra rănilor și electrocutărilor:

Citiți toate instrucțiunile înainte de utilizarea aparatului!

- Folosiți mașinile de tuns părul exclusiv pentru tăierea părului uman.
- Folosiți mașinile de tuns animale exclusiv pentru tăierea părului și blăniilor animalelor.
- Conectați aparatul numai la tensiunea nominală indicată pe plăcuța tip.
- Nu atingeți în nici un caz un aparat electric căzut în apă. Scoateți imediat ștecărul din priză.
- Nu folosiți niciodată aparatele electrice în cadă sau sub duș.
- Așezați și păstrați întotdeauna aparatele electrice astfel încât să nu poată cădea accidental în apă (de ex. în chiuvetă). Evitați contactul aparatelor electrice cu apa sau alte lichide.
- Exceptând fazele de încărcare, scoateți întotdeauna ștecărul din priză, imediat după utilizarea aparatului.
- Scoateți ștecărul din priză înaintea curățării aparatului.
- Nu este permisă utilizarea acestui aparat de către persoane (inclusiv copii) care au capacitate locomotorie, senzorială sau mentală redusă sau lipsite de experiență și pregătire, decât sub supraveghere sau dacă sunt instruite în privința utilizării aparatului de către o persoană răspunzătoare pentru siguranța lor. Copiii trebuie supravegheați pentru a fi siguri că nu se joacă cu aparatul.
- Folosiți aparatul numai în scopul pentru care a fost conceput, specificat în instrucțiunile de utilizare. Folosiți exclusiv accesoriile recomandate de către producător.
- Nu folosiți niciodată aparatul cu un cablu de alimentare sau alimentator cu ștecher defecte. Nu folosiți aparatul în nici un caz dacă nu funcționează corect, dacă este deteriorat sau dacă a căzut în apă. În aceste cazuri trimiteți aparatul la centrul nostru de service pentru verificare și reparații. Este permisă repararea aparatelor electrice numai de către tehnicieni calificați în electrotehnică.
- Nu transportați aparatul suspendat de cablul de alimentare și nu folosiți cablul ca mână.
- Țineți cablul de rețea și aparatul la distanță de suprafețele fierbinți.
- Nu ambalați sau depozitați aparatul cu cablul torsionat sau îndoit strâns.
- Nu introduceți niciodată și nu lăsați să cadă obiecte în fantele aparatului.
- Folosiți și păstrați aparatul numai în camere uscate.
- Nu folosiți niciodată aparatul în medii în care se folosesc aerosoli (spray-uri) sau în care se eliberează oxigen.

- Pentru a vă feri de rănire, nu folosiți niciodată aparatul dacă setul de lame este deteriorat.
- Nu utilizați baterii de unică folosință. Înlocuiți acumulatorii exclusiv în centrul de service.
- **Înainte de prima punere în funcțiune este necesar un timp de încărcare de aprox. 2,5 ore.**
- Aparatul este prevăzut cu izolație de protecție și antiparazitare. El îndeplinește cerințele Directivei UE de compatibilitate electromagnetică 2004/108/CE și Directiva privind aparatele de joasă tensiune 2006/95/CE.



Bateriile/acumulatorii uzate nu se elimină la gunoii menajer. Eliminați bateriile/acumulatorii uzate conform prescripțiilor legale.

Funcționarea de la rețea

- Introduceți fișa de conectare la aparat a alimentatorului cu ștecăr în mufa aparatului (fig. 1a).
- Introduceți alimentatorul cu ștecăr în priză (fig. 1b).
- Conectați aparatul de la întrerupătorul pornit/oprit (fig. 2a) și îl deconectați după utilizare (fig. 2b).
- **Indicație:** Dacă aparatul nu funcționează conectat la rețea cu bateria complet descărcată, opriți aparatul și încărcați-l până când partea inferioară a indicatorului de capacitate cu LED începe să lumineze. Apoi mai încărcați pentru alte 5 minute. Reporniți aparatul și folosiți-l cu cablul de rețea.

Încărcarea acumulatorului

- Introduceți fișa de conectare la aparat a alimentatorului cu ștecăr în mufa suportului încărcător. (fig. 3a). Aparatul poate fi conectat și direct cu alimentatorul cu ștecăr pentru încărcare. (fig. 1a/b).
- Introduceți alimentatorul cu ștecher în priză (fig. 3b).
- Deconectați aparatul de la întrerupătorul pornit/oprit (fig. 2b).
- Puneți aparatul în suportul de încărcare sau îl cuplați direct la transformatorul cu ștecăr. Se aude un semnal – a început încărcarea.
- În timpul încărcării se aprinde fiecare segment al indicatorului de capacitate, în funcție de stutul de încărcare. Când bateria este complet încărcată, toate segmentele indicatorului sunt aprinse. După scoaterea aparatului din suportul de încărcare, indicatorul se stinge după circa 30 secunde. (mod economic)
- **Recomandare:** Pentru asigurarea preciziei indicatorului de capacitate, reîncărcarea trebuie realizată numai când, la funcționarea cu baterie, segmentele indicatorului de capacitate dispar.
- După ce dispar toate segmentele indicatorului de capacitate, aparatul deține încă un rest de capacitate de 20%.
- Timpul de încărcare până la capacitatea completă se ridică la circa 2,5 ore.
- Imediat ce bateria este complet încărcată, se aude un semnal sonor.

Funcționarea cu acumulator

- Conectați aparatul de la întrerupătorul pornit/oprit (fig. 2a) și îl deconectați după utilizare (fig. 2b).
- După deconectarea aparatului, indicatorul se stinge după circa 30 secunde. (mod economic)
- Când acumulatorul este complet încărcat, aparatul poate fi utilizat până la 100 minute fără conectare la rețea. Această capacitate de realizare după circa 5 - 10 cicluri de încărcare.
- La identificarea sonoră a încetării nr. de rotiri ale aparatului, bateria mai are un rest de capacitate de circa 2-3 minute. Încărcarea acumulatorului
- Când acumulatorul s-a descărcat, mașina se deconectează automat.
- **Indicație:** Dacă setul de cuțite nu este îngrijit corespunzător, timpul de funcționare se reduce sensibil.

Reglarea lungimii de tăiere

Dispozitivul de reglare a lungimii de tăiere integrat în setul de cuțite permite reglarea lungimii de tăiere în 5 trepte, de la 0,7 mm până la 3 mm (fig. 4). Pentru aceasta puneți părghia de reglare în poziția dorită și o lăsați să se blocheze.

Tunderea cu blocurile de piepteni

Aparatul poate fi utilizat și cu blocurile de piepteni. Pentru a obține lungimea de tăiere dată, părghia de reglaj a lungimii de tăiere trebuie pusă în poziția 1 (fig. 4). Completul de livrare include următoarele blocuri de piepteni: 3 mm, 6 mm, 9 mm și 12 mm lungime de tăiere. Opțional sunt disponibile seturi de piepteni de 18 mm și de 25 mm.

Atașarea / detașarea blocului de piepteni

- Aplicați blocul de piepteni prin glisare în sensul săgeții pe setul de cuțite (fig. 5a) până la refuz.
- Blocul de piepteni se detașează prin glisare în sensul săgeții (fig. 5b).

Curățare și îngrijire

- Nu scufundați aparatul în apă!
- După fiecare folosire, înlăturați setul de piepteni și îndepărtați resturile de păr din deschiderea carcasei și setul de cuțite cu ajutorul periutei. Pentru aceasta înlăturați setul de cuțite (fig. 6a) și apăsați părghia de curățare (fig. 7). În acest fel puteți îndepărta ușor resturile de păr dintre foarfecele pieptenului și foarfecele cuțitului cu ajutorul periei de curățat. (**CURĂȚARE UȘOARĂ**).
- Mențineți în permanență curate contactele aparatului și ale suportului de încărcare.
- Ștergeți aparatul numai cu o lavetă moale, eventual ușor umezită. Nu folosiți soluții sau agenți abrazivi!
- Setul de lame poate fi curățat cu un spray de igienă Hygiene-Spray Nr. Art. Cdă. 4005-7051. Utilizați exclusiv acest agent de curățare
- Pentru o bună capacitate de tăiere și de durată este important ca setul de cuțite să fie uns frecvent (fig. 8). Pentru aceasta utilizați exclusiv ulei pentru set de cuțite Nr. Art. Cdă. 1854-7935 (200 ml).
- Uleiul pentru setul de lame, precum și spray-ul Hygiene-Spray pot fi procurate prin dealerii dumneavoastră sau centrul nostru de service.
- Dacă după o durată îndelungată de utilizare capacitatea de tăiere se reduce, chiar dacă aparatul a fost curățat și uns în mod regulat, setul de cuțite trebuie înlocuit.

Sistem cu senzori automat

Pentru asigurarea unei durate de exploatare îndelungate a mașinii dumneavoastră de tuns părul, aparatul trebuie curățat și uns în mod regulat (vezi Secțiunea **Curățare și îngrijire** a instrucțiunilor de folosire). Pentru identificarea din timp a necesității operațiilor de îngrijire imediate, mașina dumneavoastră de tuns părul este echipată cu un sistem cu senzori automat. Acest sistem detectează singur dacă setul de cuțite a fost prea puțin uns sau foarte murdărit. În timp acest lucru poate cauza uzura aparatului.

Dacă sistemul cu senzori detectează o astfel de situație, se aude un semnal sonor la oprirea aparatului, iar indicatorul LED luminează intermitent timp de 2 minute. Semnalul sonor și luminarea intermitentă a indicatorului LED pot fi întrerupte printr-o scurtă repornire-oprire a aparatului. Înainte de o nouă folosire a aparatului **se recomandă neapărat** curățarea aparatului și ungerea setului de cuțite. Procedați după cum urmează (la nerespectarea instrucțiunilor se pot provoca daune deteriorarea precoce a aparatului. În acest caz aparatul își pierde garanția).

- Deconectați aparatul de la întrerupătorul pornit/oprit (fig. 2b).
- Detașați blocul de piepteni și setul de cuțite și curățați deschiderea carcasei și setul de cuțite cu periuta. (fig. 7).
- Ungeți setul de cuțite (fig. 8).

Înlocuirea setului de cuțite

- Deconectați aparatul de la întrerupătorul pornit/oprit (fig. 2b).
- Setul de cuțite se detașează prin împingerea dinspre carcasă în sensul săgeții (fig. 6a).
- Pentru montarea la loc a setului de cuțite, îl aranjați cu cârligul în elementul de prindere în carcasă și îl împingeți spre carcasă până la blocare (fig. 6b).

Eliminare în țările UE

Nu este permisă eliminarea aparatului la gunoii menajer. În conformitate cu Directiva UE privind eliminarea aparatelor electrice și electronice, aparatul este preluat de către punctele locale de colectare și reciclare. Eliminarea corectă protejează mediul și previne posibile efecte dăunătoare asupra omului și mediului.

Eliminare în țările non-UE

- Vă rugăm să eliminați aparatul casat astfel încât să se conserve mediul.
- Scoateți alimentatorul cu ștecher din priză și conectați aparatul, astfel încât acumulatorii să se descarce complet.
- Îndepărtați setul de cuțite (fig. 6a) și desfaceți șuruburile carcasei cu o șurubelniță (fig. 9). Depărtați cele două părți ale carcasei și scoateți mecanismul complet cu placa electronică (fig. 10).
- Scoateți pachetul de baterii din placa electronică. Pentru această operație folosiți eventual o șurubelniță (fig. 11).
- Predați bateriile la un centru de colectare.
- După scoaterea acumulatorilor nu mai este permisă conectarea aparatului la rețea!

Описание на частите

- A** Ножчета
- B** Бутон за включване/изключване
- C** Показание на капацитета
- D** Щепсел на уреда
- E** Стойка за зареждане
- F** Приставка гребен за 3мм дължина на рязане
- G** Приставка гребен за 6мм дължина на рязане
- H** Приставка гребен за 9мм дължина на рязане
- I** Приставка гребен за 12 мм дължина рязане
- J** Масло за ножчетата
- K** Четка за почистване
- L** Щекер на адаптера
- M** Щекер за захранване

Важни указания за безопасност

При ползване на електрически уреди за предпазване от наранявания и от токов удар да се спазват obligателно следните указания:

Преди да се ползва уреда да се прочетат всички упътвания!

- Ползвайте машинката за подстригване само за подстригване на човешка коса. Ползвайте машинката за стригане на животни само за стригане на козината или вълната на животни.
- Към уреда да се подава само променливо напрежение. Спазвайте посоченото на типова табелка номинално напрежение.
- Паднал във вода уред в никакъв случай да не се пипа. Веднага да се издърпа кабела.
- Никога да не се ползват електроуреди във ваната или под душа.
- Електроуредите да се поставят и съхраняват така, че да не могат да паднат във водата (напр. в умивалника). Да се избягва контактуване на уреда с вода и с други течности.
- Винаги след употреба издърпвайте кабела от щекера, освен ако не зареждате.
- Преди да се почиства да се издърпа щекера.
- Този уред не е подходящ за ползване от хора (включително и деца) с ограничени физически, органолептични или психически възможности без опит и знания, освен ако не са под надзор или не са инструктирани как да се ползва уреда от лице, което отговаря за тяхната безопасност. Децата трябва да се наблюдават, за да не си играят с уреда.
- Уредът да се ползва само по посоченото в упътването предназначение. Да се ползват само препоръчани от производителя аксесоари.
- Уредът никога да не се ползва, ако е повреден кабелът. Уредът да не се ползва, ако не работи както трябва, ако е повреден или ако е паднал във водата. В такъв случай, да се изпрати уредът за инспектиране и ремонт на нашия обслужващ център. Електроуреди могат да се ремонтират само от специалисти с електротехническо образование.
- Уредът да не се носи за кабела и кабелът да не се ползва за дръжка.
- Захранващият кабел и уреда да стоят настрана от горещи повърхности.
- Уредът да не се зарежда или съхранява с усукан или прегънат захранващ кабел.
- Да не се вкарват предмети или да се допуска те да паднат в отворите на уреда.
- Уредът да се ползва и съхранява само в сухи помещения.
- Уредът да не се ползва в среди, в които се ползват аерозолни продукти (спрей) или се отделя кислород.
- За да се избегнат наранявания, уредът никога да не се ползва с повредени ножчета.

- Да не се ползват батерии за еднократна употреба. Акумулаторите да се подменят в центъра за обслужване.
- **Преди първоначално пускане в експлоатация периодът на зареждане трябва да е 2,5 часа.**
- Уредът е със защитна изолация и не смущава радиообхвата. Той съответства на директивата на ЕС за електромагнитна поносимост 2004/108/EG и на директивата за ниско напрежение 2006/95/EG.



Израждожданите батерии/акумулатора да не се изхвърлят в общия боклук. Изхвърляйте батериите и акумулатора съгласно законните разпоредби.

Работа със захранване от мрежата

- Щекерът за подаване на напрежение на адаптера да се свърже с уреда (фиг. 1а).
- Щекерът да се пъхне в контакта (фиг. 1б).
- Уредът да се включва от бутона вкл./изкл. (фиг. 2а) и след ползване да се изключва (фиг. 2б).
- **Указание:** Ако при празен акумулатор уредът не може да се включи и от мрежата, да се изключи уредът и да се зареди докато започне да мига най-долната степен на зареждане в показанието на капацитета. След това да се зарежда още около 5 минути. Включете отново уреда и го ползвайте със захранване от мрежата.

Зареждане на акумулатора

- Щекерът за подаване на напрежение на адаптера да се свърже с контакта на стойката за зареждане (фиг. 3а). Уредът може за зареждане да се свърже директно с адаптера (фиг. 1а/б).
- Щекерът да се пъхне в контакта (фиг. 3б).
- Уредът да се изключи от бутона за включване/изключване (фиг. 2б).
- Уредът да се постави във стойката за зареждане или да се свърже директно с адаптера към мрежата. Чува се звук – започва зареждането.
- Докато трае зареждането, в зависимост от нивото на постигнатото зареждане, мига и сегмент от показанието на капацитета. При напълно зареден акумулатор сегментите от показанието светят непрекъснато. След вземане на уреда от стойката за зареждане след около 30 сек. угасва показанието (икономичен режим)
- Препоръка: За да е точно показанието на акумулатора, трябва презареждането да става след пълно угасване на сегментите на показанието на капацитета по време на работа в акумулаторен режим.
- След угасване на показанието на капацитета уредът има остатъчен капацитет от около 20 %.
- Времето за зареждане до достигане на пълнен капацитет е около 2,5 час.
- Щом акумулаторът се зареди напълно, уредът издава звук.

Работа с акумулатор

- Уредът да се включва от бутона вкл./изкл. (фиг. 2а) и след ползване да се изключва (фиг. 2б).
- След изключване на уреда след около 30 сек. угасва показанието. (икономичен режим)
- При напълно зареден акумулатор уредът може да работи около 100 минути без кабел. Този капацитет се достига след около 5-10 цикъла на зареждане.
- Когато се чуе, че спадат оборотите, акумулаторът има остатъчен капацитет за около 2-3 минути. Зареждане на акумулатора.

- При изразходван акумулатор машинката се самоизключва.
- **Указание:** При недостатъчна грижа за ножчетата може значително да се скъси времето на ползване на уреда.

Променяне на дължината на подстригване

Монтираното над ножчетата превключване на дължината на рязане може да се регулира 5 степенно от 0,7мм до 3мм. (Фиг. 4). За целта лостчето за сменяне на позицията да се постави в желаното положение и да влезе в гнездото.

Подстригване с приставки гребен

Уредът може да се ползва и с приставки гребен. За да се достигне зададената дължина на подстригване трябва промяната на дължината да е в позиция 1 (Фиг. 4). В доставката са включени следните приставки гребени. 3 мм, 6 мм, 9 мм и 12 мм дължина на рязане. Приставки гребен за 18 мм и 25 мм могат да се поръчат допълнително.

Поставяне и смъкване на приставката гребен.

- Приставката гребен да се постави по посока на стрелката до отказ (Фиг. 5а).
- Приставката гребен може да се махне по посока на стрелката (Фиг. 5б).

Почистване и поддръжка

- Уредът да не се потапя във вода!
- След всяко ползване да се смъква приставката гребен и да се почистват с четка косъмчетата от уреда и от ножчетата. За целта да се смъкнат ножчетата (Фиг.6а) и да се натисне лостчето за почистване (Фиг.7). Така могат лесно да се махат останалите между гребена и ножчетата коси (**EASY CLEANING**).
- Винаги да се поддържат чисти контактите на уреда и на зарядното устройство.
- Уредът да се почиства само с мека, евентуално леко влажна кърпа. Да не се ползват разреждатели и абразивни препарати!
- Ножчетата може да се почистват с хигиеничен спрей с номер на поръчка 4005-7051. Ползвайте само този почистващ препарат.
- За добра и дълготрайна работа на режещите елементи е важно те редовно да се смазват (Фиг. 8). За целта ползвайте само смазочно масло за ножчета с номер за поръчка 1854-7935 (200 ml).
- Смазочното масло за ножчета и хигиеничният спрей можете да закупите от Вашия търговец или от нашия център за обслужване.
- Ако след продължителна употреба, въпреки редовното почистване и смазване, спадне режещата способност на ножчетата, те трябва да се подменят.

Автоматична сензорна система

За да осигурите дълъг живот на експлоатация на новозакупената си машинка за подстригване трябва редовно да почиствате и да смазвате уреда (вж. раздел Почистване и поддръжка в упътването за експлоатация). За да се разбере своевременно, че е необходимо веднага да се погрижите за уреда, на машинката за подстригване има автоматична сензорна система. Тази система сама разпознава когато ножчетата не са добре смазани или когато са прекалено замърсени. Ако често е така, това може да доведе до преждевременно износване на уреда.

Ако системата разпознае такава ситуация, след изключване на уреда той издава сигнал и светодиодното показание мига около 2 минути. Звуковият сигнал, както и мигането на светодиодното показание могат да бъдат спрени с кратко включване и изключване на уреда.

Преди отново да се ползва уредът, **настоятелно се препоръчва** да почистите и смажете уреда. За целта постъпете като следва (при неспазване на указанията може да се повреди машината и преждевременно да отпадне от експлоатация. Така отпадат гаранционните права):

- Уредът да се изключи от бутона за включване/изключване (Фиг. 2б).
- Да се смъкнат гребенната представка и ножчетата и да се почистят отворите и ножчетата с четката за почистване. (Фиг.7).
- Смазване на ножчетата (Фиг. 8).

Подмяна на ножчетата

- Уредът да се изключи от бутона за включване/изключване (Фиг. 2б).
- Ножчетата да се смъкнат като се издърпат по посока на стрелката (Фиг. 6а).
- При монтиране да се захванат ножчетата с кукичката на корпуса на уреда и да се притиснат към корпуса (Фиг. 6б).

Изхвърляне на отпадъци в страните на ЕС



Уредът не бива да се хвърля в домашния боклук. В рамките на директивата на ЕС за отпадъци от електроуреди и електроника уредът трябва безплатно да бъде приет от комуналните места за събиране или във вторични суровини. Правилното отстраняване служи на опазването на околната среда и предотвратява възможни вредни влияния върху човек и природа.

Изхвърляне на отпадъци в страните извън ЕС

- Моля изхвърлете уреда като се съобразявате с околната среда.
- Издърпайте кабела от контакта и включете уреда, за да се изразходват напълно акумулаторите.
- Смъкнете ножчетата (Фиг. 6а) и развийте с отверка винчетата в отворите на корпуса (Фиг. 9). Да се разтворят половинките на корпуса и да се извади цялото задвижване и платката (Фиг.10).
- Дръпнете акумулаторния комплект от платката. Ползвайте евентуално отверка, за да я повдигнете (Фиг. 11).
- Акумулаторът да се предаде в подходящ пункт.
- След смъкване на акумулатора не бива да се включва повече уредът в мрежата!

Обозначение деталей

- A** Блок ножей
- B** Выключатель
- C** Индикатор зарядки
- D** Гнездо прибора
- E** Подставка для зарядки
- F** Насадка, длина стрижки 3 мм
- G** Насадка, длина стрижки 6 мм
- H** Насадка, длина стрижки 9 мм
- I** Насадка, длина стрижки 12 мм
- J** Масло для блока ножей
- K** Щеточка для чистки
- L** Сетевой блок
- M** Штекер блока питания

Важные рекомендации по безопасности

При использовании электрических приборов, в целях предотвращения травм и электрических ударов, необходимо соблюдать следующие рекомендации.

Перед использованием прибора прочитайте все указания!

- Используйте машинку для стрижки волос только для стрижки волос людям. Используйте машинку для стрижки животных только для стрижки волосаного покрова шерсти животных.
- Подключайте прибор только к сети переменного тока. Убедитесь, что номинальное напряжение, указанное на табличке прибора, соответствует напряжению в сети.
- Ни в коем случае не прикасайтесь к электрическому прибору, упавшему в воду. Немедленно выньте вилку из розетки.
- Никогда не пользуйтесь электроприборами в ванной или в душе.
- Всегда кладите и храните электроприборы так, чтобы они не могли упасть в воду (например, в раковину). Не допускайте попадания на электроприборы воды или других жидкостей.
- После использования прибора всегда сразу вынимайте сетевую вилку из розетки, кроме тех случаев, когда прибор заряжается.
- Перед чисткой прибора выньте вилку из розетки.
- Данный прибор не рассчитан на использование лицами (включая детей) с недостаточными физическими, сенсорными или умственными способностями или недостаточным опытом или знаниями. Использование этой группой лиц допустимо лишь под наблюдением или под руководством лица, отвечающего за безопасность. Не оставляйте детей без присмотра; нельзя допускать, чтобы они играли с прибором.
- Применяйте прибор только в целях, указанных в руководстве по пользованию. Используйте только комплектующие, рекомендованные изготовителем.
- Никогда не используйте прибор с поврежденным сетевым проводом или поврежденным сетевым блоком. Не используйте прибор, если он не работает надлежащим образом, был поврежден или же побывал в воде. В этих случаях отошлите прибор для проверки и ремонта в сервисный центр. Починку электроприбора разрешается проводить только специалистам в области ремонта электротехники.
- Не держите прибор за сетевую кабель при переноске или при пользовании.
- Не допускайте соприкосновения прибора и сетевого кабеля с горячими поверхностями.
- Не храните и не заряжайте прибор с перекрученным или заломленным сетевым кабелем.
- Не вставляйте и не допускайте попадания каких-либо предметов в отверстия прибора.

- Используйте и храните прибор только в сухих помещениях.
- Никогда не используйте прибор, если поблизости применяются аэрозольные распылители (спреи) или происходит выделение кислорода.
- Во избежание травм никогда не пользуйтесь прибором с поврежденным блоком ножей.
- Не используйте одноразовые батарейки. Замена аккумуляторов должна производиться исключительно уполномоченным сервисным центром.
- **Время первой зарядки перед вводом в эксплуатацию составляет прим. 2,5 часов.**
- Прибор имеет надежную электроизоляцию и не создает радиопомех. Прибор соответствует требованиям директивы ЕС по электромагнитной совместимости 2004/108/ЕС и директивы о низком напряжении 2006/95/ЕС.



Отработанные элементы питания нельзя выбрасывать вместе с бытовыми отходами. Утилизируйте отработанные элементы питания/аккумуляторы в соответствии с законодательными предписаниями.

Работа от сети

- Вставьте штепсельный разъем сетевого блока в гнездо прибора (рис. 1а).
- Вставьте сетевой блок в розетку (рис. 1б).
- Включите прибор с помощью выключателя (рис. 2а), после использования выключите его, переведя выключатель в положение «b» (рис. 2б).
- **Примечание:** если при полностью разряженном аккумуляторе прибор не работает в режиме от сети, выключите его и заряжайте, пока нижний сегмент светодиодного индикатора зарядки не начнет мигать. После этого оставьте прибор заряжаться еще в течение 5 минут. Снова включите прибор и работайте с ним в режиме от сети.

Зарядка аккумулятора

- Вставьте штепсельный разъем сетевого блока в гнездо подставки для зарядки (рис. 3а). Прибор также может быть напрямую соединен для подзарядки с сетевым блоком (рис. 1а/б).
- Вставьте сетевой блок в розетку (рис. 3б).
- Выключите прибор с помощью выключателя (рис. 2б).
- Поставьте прибор в подставку для зарядки или напрямую соедините его с сетевым блоком. Звучит сигнал – прибор начинает заряжаться.
- В зависимости от уровня зарядки мигает соответствующий сегмент индикатора зарядки. При полностью заряженном аккумуляторе непрерывно светятся все сегменты индикатора зарядки. Прим. через 30 сек. после извлечения прибора из подставки для зарядки индикатор гаснет (режим экономии энергии).
- Рекомендация: Для того чтобы индикатор зарядки работал точно, зарядку прибора следует проводить только после того, как все сегменты индикатора погасли (при работе от аккумулятора).
- Когда все сегменты индикатора зарядки погасли, остаточный уровень зарядки прибора составляет еще 20 %.
- Время на полную зарядку составляет около 2,5 часов.
- В момент, когда аккумулятор достиг полной зарядки, звучит сигнал.

Работа от аккумулятора

- Включите прибор с помощью выключателя (рис. 2а), после использования выключите его, переведя выключатель в положение «b» (рис. 2б).
- Индикатор зарядки гаснет прим. через 30 сек. после выключения прибора (режим экономии энергии).

- При полностью заряженном аккумуляторе прибором можно пользоваться без подключения к сети в течение 100 мин. Данная степень зарядки достигается после прохождения 5 - 10 циклов зарядки.
- Когда становится слышно, что число оборотов прибора понижается, это означает, что аккумулятор еще обладает остаточной зарядкой на 2-3 минуты работы. Зарядите аккумулятор.
- После разрядки аккумулятора машинка автоматически отключается.
- **Примечание:** при недостаточном уходе за блоком ножей время работы от аккумулятора может значительно снизиться.

Регулировка длины стрижки

С помощью интегрированного в блок ножей рычажка регулировки длины стрижки, длина стрижки может фиксироваться в одной из 5 позиций - от 0,7 мм до 3 мм (рис. 4). Для этого передвиньте рычажок в необходимое положение до щелчка.

Стрижка с использованием насадок

Прибор может также использоваться с насадками. Для того чтобы достичь указанной длины стрижки, рычажок перестановки длины стрижки должен быть установлен в позицию 1 (рис. 4). В комплект поставки входят насадки следующих размеров: Для длины стрижки 3 мм, 6 мм, 9 мм и 12 мм. Насадки для длины стрижки 18 мм и 25 мм можно приобрести дополнительно.

Установка и отсоединение насадок

- Надвинуть насадку на блок ножей в направлении стрелки «а» до упора (рис. 5а).
- Насадка отсоединяется движением по направлению стрелки «б» (рис. 5б).

Чистка и уход.

- Не опускайте прибор в воду!
- После каждого использования снимайте насадку и очищайте режущий комплект и отверстие прибора от волос с помощью щетки. Для этого снимите блок ножей (рис. 6а) и нажмите на рычажок для чистки (рис. 7). Таким образом можно легко удалить с помощью щетки для чистки остатки волос, застрявшие между стригальной гребенкой и режущим ножом (**EASY CLEANING**).
- Зарядные контакты прибора и зарядной подставки должны всегда содержаться в чистоте.
- Протирайте прибор только мягкой при необходимости слегка влажной тряпкой. Не используйте растворители или чистящие средства.
- Блок ножей может быть очищен гигиеническим спреем № заказа 4005-7051. Применяйте исключительно это чистящее средство.
- Чтобы добиться длительной и бесперебойной работы прибора необходимо часто смазывать блок ножей маслом (рис. 8). Используйте только масло для ножей поставщика № 1854-7935 (200 мл).
- Масло для ножей и гигиенический спрей можно заказать в специализированном магазине или в нашем авторизованном сервисном центре.
- Если после длительного использования, несмотря на регулярную чистку и смазку, производительность стрижки снижается, блок ножей необходимо заменить.

Автоматическая сенсорная система

Для обеспечения длительного срока службы приобретенной Вами машинки для стрижки волос, следует регулярно чистить и смазывать ее маслом (см. главу **Чистка и уход** Руководства по эксплуатации). Для того чтобы вы знали, когда срочно следует провести меры по техническому уходу, ваша машинка была оснащена автоматической сенсорной системой. Система самостоятельно распознает, когда блок ножей необходимо смазать маслом и очистить. Долгосрочно недостаточная смазка и загрязненность прибора могут привести к его преждевременному износу.

Когда сенсорная система распознает необходимость технического ухода, после выключения прибора звучит сигнал и светодиодный индикатор мигает в течение 2 минут после выключения прибора. Звуковой сигнал и светодиодный индикатор могут быть отключены путем включения и выключения прибора. Перед следующим использованием прибора **настоятельно рекомендуется** очистить его и смазать маслом блок ножей. При этом соблюдайте следующую последовательность шагов (при несоблюдении прибор может повредиться или преждевременно сломаться, и вы также потеряете право на гарантийный ремонт):

- Выключите прибор с помощью выключателя (рис. 2б).
- Снимите насадку и блок ножей, очистите с помощью щетки для чистки отверстие прибора и блок ножей. (Рис. 7).
- Смажьте блок ножей (рис. 8).

Замена блока ножей

- Выключите прибор с помощью выключателя (рис. 2б).
- Блок ножей снимается путем отсоединения от корпуса по направлению стрелки (рис. 6а).
- Чтобы снова закрепить блок ножей, надвиньте его крючком на зажим на корпусе и надавите в направлении корпуса, пока он не зафиксируется (рис. 6б).

Утилизация в странах ЕС.



Прибор нельзя утилизировать вместе с бытовым мусором. В рамках правил стран ЕС об утилизации электрических и электронных приборов, прибор принимается бесплатно в местных сборных пунктах и пунктах приема мусора для вторичной переработки. Надлежащая утилизация служит защите природы и предотвращает возможное вредное влияние на человека и окружающую среду.

Утилизация в странах, не относящихся к ЕС.

- По окончании срока службы утилизируйте прибор без вреда для окружающей среды.
- Вытяните сетевой блок из розетки и включите прибор, чтобы аккумуляторы полностью разрядились.
- Снимите блок ножей (рис. 6а) и открутите с помощью отвертки винты корпуса (рис. 9). Откройте части корпуса и полностью снимите мотор с платины (рис. 10).
- Снимите с платины аккумуляторный блок. Если это необходимо, используйте отвертку в качестве рычага (рис. 11).
- Утилизируйте аккумуляторы в соответствующем пункте приёма отходов.
- После извлечения аккумуляторов прибор нельзя подключать к сети!

Позначення деталей

- A** Ножовий блок
- B** Вимикач
- C** Індикатор потужності
- D** Гніздо пристрою
- E** Зарядна підставка
- F** Гребінкова насадда, довжина стриження 3 мм
- G** Гребінкова насадда, довжина стриження 6 мм
- H** Гребінкова насадда, довжина стриження 9 мм
- I** Гребінкова насадда, довжина стриження 12 мм
- J** Мاستило для ножового блока
- K** Щіточка для чищення
- L** Штепсельний імпульсний блок живлення
- M** Штекер пристрою

Важливі вказівки з безпеки

Щоб унеможливити себе від травм та електричних ударів, при користуванні електричними пристроями завжди дотримуйтеся наступних вказівок:

Прочитайте усі інструкції перед тим, як користуватися пристроєм!

- Машинка для стриження волосся призначена виключно для стриження людського волосся.
- Машинка для стриження тварин призначена виключно для стриження тваринної волни хутра.
- Підключайте пристрій тільки до джерела змінного струму. Враховуйте номінальну напругу, вказану на інформаційній табличці.
- У жодному разі не торкайтеся електричного пристрою, якщо той упав у воду. Одразу витягніть штекер із розетки.
- Не користуйтеся електричними пристроями у ванній або під душем.
- Залишайте й зберігайте електричні пристрої таким чином, щоб вони не могли власти у воду (наприклад, в умивальник). Уникайте контакту електричних пристроїв із водою та іншими рідинами.
- Якщо пристрій не знаходиться на підзарядці, одразу після його використання витягайте штекер із розетки.
- Перед чищенням пристрою витягайте штекер із розетки.
- Цей пристрій не призначений для використання людьми (у тому числі дітьми), що мають обмежені фізичні, сенсорні чи розумові здібності або володіють недостатніми знаннями чи досвідом, за виключенням випадків, коли такі люди знаходяться під наглядом чи отримують вказівки щодо користування пристроєм від особи, яка несе відповідальність за їх безпеку. Наглядайте за дітьми, щоб вони не бавилися з пристроєм.
- Використовуйте пристрій тільки за призначенням, для виконання робіт, вказаних в інструкції з використання. Використовуйте тільки приладдя, рекомендоване виробником.
- Не користуйтеся пристроєм із пошкодженим електричним кабелем або штепсельним імпульсним блоком живлення. Забороняється користуватися пристроєм, якщо він функціонує неналежним чином, отримав пошкодження чи потрапив у воду. В такому випадку пристрій слід відправити до нашого сервісного центру для перевірки й ремонту. Ремонтувати електричні пристрої дозволяється тільки спеціалістам, які мають електротехнічну освіту.
- Не носіть пристрій, тримаючи його за електричний кабель; не використовуйте кабель у якості ручки.
- Тримайте електричний кабель і пристрій якнайдалі від гарячих поверхонь.

- Не зберігайте і не заряджайте пристрій з перекрученим або перегнутим кабелем.
- Не вставляйте й не допускайте потрапляння сторонніх предметів у наявні на пристрої отвори.
- Користуйтеся пристроєм і зберігайте його тільки у сухих приміщеннях.
- Не користуйтеся пристроєм у середовищі, де застосовуються аерозолі (спрей) чи відбувається виділення кисню.
- Щоб уникнути травми, не користуйтеся пристроєм у випадку пошкодження ножового блока.
- Не використовуйте одноразові батарейки. Для заміни акумулятора звертайтеся до сервісного центру.
- **Тривалість заряджання перед першим використанням має складати приблизно 2,5 години.**
- Пристрій має електроізоляцію і захищений від радіоперешкод. Він відповідає вимогам Директиви ЄС щодо електромагнітної сумісності 2004/108/EG і Директиви ЄС щодо регулювання низької потужності 2006/95/EG.



Не викидайте зношені батарейки та акумулятори разом із побутовим сміттям. Утилізуйте зношені батарейки та акумулятори відповідно до діючих законодавчих норм.

Використання у режимі живлення від мережі

- Вставте штекер пристрою на штепсельному імпульсному блоці живлення у гніздо пристрою (мал. 1а).
- Підключіть штепсельний імпульсний блок живлення до електричної розетки (мал. 1б).
- За допомогою вимикача увімкніть (мал. 2а), а після використання — вимкніть пристрій (мал. 2б).
- **Вказівка.** Якщо пристрій з повністю розрядженим акумулятором не працює в режимі живлення від мережі, вимкніть його і заряджайте, поки не почне блимати нижній сегмент світлодіодного індикатора потужності. Після цього продовжуйте заряджання ще хвилин 5. Знову увімкніть пристрій і працюйте від мережі.

Заряджання акумулятора

- Вставте штекер пристрою на штепсельному імпульсному блоці живлення у гніздо зарядної підставки (мал. 3а). Крім того, для заряджання пристрій можна з'єднати з штепсельним імпульсним блоком живлення напряму (мал. 1а/б).
- Підключіть штепсельний імпульсний блок живлення до електричної розетки (мал. 3б).
- За допомогою вимикача вимкніть пристрій (мал. 2б).
- Поставте пристрій на зарядну підставку або напряму з'єднайте його з штепсельним імпульсним блоком живлення. Пролунає звуковий сигнал і заряджання розпочнеться.
- Під час заряджання відповідно до рівня заряду блимає сегмент індикатора потужності. Коли акумулятор повністю заряджений, усі сегменти постійно світяться. Індикатор погасне приблизно через 30 секунд після зняття пристрою з зарядної підставки. (Режим економії енергії.)
- Порада. Щоб показання індикатора потужності були точними, розпочинайте заряджання тільки після того, як сегменти індикатора потужності погаснуть у режимі експлуатації від акумулятора.
- Після того як усі сегменти індикатора потужності погаснуть, залишкова потужність пристрою складає приблизно 20%.
- Тривалість повного заряджання складає близько 2,5 годин.
- Після повного заряджання акумулятора лунає звуковий сигнал.

Використання у режимі живлення від акумулятора

- За допомогою вимикача увімкніть (мал. 2а), а після використання — вимкніть пристрій (мал. 2б).
- Індикатор погасне приблизно через 30 секунд після вимкнення пристрою. (Режим економії енергії.)
- З повністю зарядженим акумулятором пристрій може працювати до 100 хвилин без підключення до мережі. Така потужність досягається приблизно після 5-10 циклів заряджання.
- Якщо ви чуєте, що швидкість обертання зменшилася, то залишкової потужності акумулятора вистачить приблизно на 2-3 хвилини. Зарядіть акумулятор.
- При розряджанні акумулятора машинка автоматично вимикається.
- **Вказівка.** У випадку неналежного догляду за ножовим блоком тривалість роботи може суттєво зменшитися.

Настройка довжини стриження

За допомогою вбудованого у ножовий блок регулятора довжини стриження можна вибрати одне з п'яти значень довжини стриження у діапазоні від 0,7 до 3 мм (мал. 4). Встановіть регулятор у бажане положення й зафіксуйте.

Стриження з використанням гребінкових насадок

Пристрій можна використовувати разом із гребінковими насадками. Щоб мати вказану довжину стриження, слід встановити регулятор довжини стриження у положення 1 (мал. 4). До комплексу поставки входять наступні гребінкові насадки: довжина стриження 3, 6, 9 і 12 мм. Крім того, можна додатково замовити гребінкові насадки з довжиною стриження 18 і 25 мм.

Встановлення і знімання гребінкової насадки

- До упору насуньте гребінкову насадку на ножовий блок у напрямку стрілки (мал. 5а).
- Щоб зняти гребінкову насадку, посуňte її у напрямку стрілки (мал. 5б).

Чищення та догляд

- Не занурюйте пристрій у воду!
- Після кожного використання знімайте змінну гребінку і щіточкою для чищення видаляйте залишки волосся з отвору в корпусі і з ножового блока. Для цього зніміть ножовий блок (мал. 6а) і натисніть важіль чищення (мал. 7). Таким чином можна без зайвого клопоту видалити залишки волосся між стригальною гребінкою і стригальним ножем за допомогою щіточки для чищення (**EASY CLEANING**).
- Зарядні контакти на пристрої та на зарядній підставці завжди мають бути чистими.
- Протирайте пристрій м'якою, за необхідності злегка зволоженою ганчіркою. Не використовуйте розчинники та засоби для чищення!
- Чистити ножовий блок слід за допомогою гігієнічного спрею (номер замовлення 4005-7051). Використовуйте тільки цей засіб для чищення.
- Щоб досягти високої і тривалої якості стриження, слід часто змащувати ножовий блок (мал. 8). Використовуйте тільки мастило для ножового блока (200 мл; номер замовлення 1854-7935).
- Придбати мастило для ножового блока та гігієнічний спрей можна в торговельній мережі або в нашому сервісному центрі.
- Якщо якість стриження, незважаючи на регулярне чищення і змащування, після тривалого терміну експлуатації погіршується, то ножовий блок слід замінити.

Автоматична система датчиків

Щоб забезпечити тривалий термін служби новопридбаної машинки для стриження волосся, її слід регулярно чистити й змащувати (див. розділ **Чищення та догляд**). Машинка для стриження волосся оснащена автоматичною системою датчиків, яка завчасно сповіщає про необхідність невідкладного виконання робіт із догляду. Система здатна визначити недостатнє змащення та сильне забруднення ножового блока. Це може призвести до передчасного зносу пристрою.

Якщо система датчиків розпізнає такий стан, то після вимкнення пристрою лунає звуковий сигнал, а світлодіодний індикатор блимає на протязі 2 хвилин. Щоб скасувати звуковий сигнал і блимання індикатора, увімкніть і знову вимкніть пристрій. Перед наступним використанням машинки **настійно рекомендується** почистити пристрій і змастити ножовий блок. Для цього виконайте наступні дії. (Недотримання цієї вимоги може призвести до пошкодження машинки і передчасного виходу її з ладу. Користувач втрачає право на гарантійний ремонт.)

- За допомогою вимикача вимкніть пристрій (мал. 2б).
- Зніміть гребінкову насадку й ножовий блок, і почистіть щіточкою для чищення отвір у корпусі та ножовий блок. (Мал. 7.)
- Змастіть ножовий блок (мал. 8).

Заміна ножового блока

- За допомогою вимикача вимкніть пристрій (мал. 2б).
- Щоб зняти ножовий блок, віджимайте його від корпусу у напрямку стрілки (мал. 6а).
- Щоб встановити ножовий блок, вставте гачки у кріплення на корпусі й натисніть блок до корпусу, поки він не зафіксується (мал. 6б).

Утилізація в країнах ЄС

Не викидайте пристрій разом із побутовим сміттям. Відповідно до Директиви ЄС щодо утилізації електронного й електричного обладнання пристрій можна безкоштовно здати до комунальних пунктів збору та вторинної переробки. Належна утилізація сприяє захисту природи й допомагає запобігати можливому шкідливому впливу на людину та навколишнє середовище.

Утилізація в інших країнах

- Після закінчення терміну служби утилізуйте пристрій із урахуванням вимог захисту навколишнього середовища.
- Від'єднайте штепсельний імпульсний блок живлення від електричної розетки і увімкніть пристрій, щоб акумулятори повністю розрядилися.
- Зніміть ножовий блок (мал. 6а), а потім за допомогою викрутки викрутіть гвинти з отвору на корпусі (мал. 9). Роз'єднайте половинки корпусу і вийміть комплексний привод із платою (мал. 10).
- Зніміть акумуляторний блок із плати. Підважити його можна викруткою (мал. 11).
- Здайте акумулятори у відповідний пункт збору.
- Не можна підключати пристрій із знятими акумуляторами до мережі!

Περιγραφή των εξαρτημάτων

- A** Μονάδα κοπής
- B** Διακόπτης ON/OFF
- C** Ένδειξη στάθμης φόρτισης
- D** Υποδοχή συσκευής
- E** Συσκευή φόρτισης
- F** Προσαρτώμενη χτένα, μήκος κοπής 3 mm
- G** Προσαρτώμενη χτένα, μήκος κοπής 6 mm
- H** Προσαρτώμενη χτένα, μήκος κοπής 9 mm
- I** Προσαρτώμενη χτένα, μήκος κοπής 12 mm
- J** Λάδι για τη μονάδα κοπής
- K** Βουρτσάκι καθαρισμού
- L** Μετασχηματιστής τροφοδοσίας
- M** Βύσμα σύνδεσης με τη συσκευή

Σημαντικές υποδείξεις ασφαλείας

Για την αποφυγή τραυματισμών και ηλεκτροπληξίας κατά τη χρήση ηλεκτρικών συσκευών πρέπει να τηρούνται οπωσδήποτε οι παρακάτω υποδείξεις:

Πριν από τη χρήση της συσκευής διαβάστε όλες τις οδηγίες!

- Χρησιμοποιήστε την κουρευτική μηχανή αποκλειστικά για το κόψιμο μαλλιών ανθρώπων. Χρησιμοποιήστε την κουρευτική μηχανή για ζώα αποκλειστικά για το κόψιμο μαλλιού και τριχώματος ζώων.
- Συνδέστε τη συσκευή μόνο με εναλλασσόμενο ρεύμα. Προσέξτε την ονομαστική τάση που αναφέρεται στην πινακίδα τύπου.
- Σε καμία περίπτωση μην αγγίζετε μια ηλεκτρική συσκευή που έχει πέσει σε νερό. Βγάλτε αμέσως το φιλ.
- Μη χρησιμοποιείτε ποτέ ηλεκτρικές συσκευές στη μπανιέρα ή το ντους.
- Τοποθετείτε ή αποθηκεύετε τις ηλεκτρικές συσκευές πάντα με τέτοιο τρόπο ώστε να μην μπορούν να πέσουν στο νερό (π.χ. στο νιπτήρα). Αποφύγετε τυχόν επαφή τους με νερό και άλλα υγρά.
- Τραβήξτε το φιλ αμέσως μετά τη χρήση της συσκευής, εκτός και αν γίνεται φόρτιση.
- Βγάλτε το φιλ πριν από τον καθαρισμό της συσκευής.
- Η συσκευή αυτή δεν προορίζεται για χρήση από άτομα (συμπεριλαμβανομένων των παιδιών) με μειωμένες σωματικές, αισθητηριακές ή πνευματικές ικανότητες ή έλλειψη πείρας και γνώσης, εκτός κι αν βρίσκονται υπό επίβλεψη ή έχουν λάβει οδηγίες για τη χρήση της συσκευής από άτομο υπεύθυνο για την ασφάλειά τους. Τα παιδιά θα πρέπει να βρίσκονται υπό συνεχή επίβλεψη, προκειμένου να διασφαλιστεί ότι δεν παίζουν με τη συσκευή.
- Χρησιμοποιείτε τη συσκευή μόνο για το σκοπό που αναφέρεται στις οδηγίες χρήσης και είναι σύμφωνος με τις προδιαγραφές. Χρησιμοποιείτε αποκλειστικά τα εξαρτήματα που συνιστώνται από τον κατασκευαστή.
- Μη χρησιμοποιείτε ποτέ τη συσκευή με ελαττωματικό καλώδιο δικτύου ή ελαττωματικό μετασχηματιστή τροφοδοσίας. Μη χρησιμοποιείτε τη συσκευή όταν δεν λειτουργεί σύμφωνα με τον προβλεπόμενο τρόπο, όταν έχει υποστεί βλάβη, ή όταν έχει πέσει στο νερό. Σε αυτές τις περιπτώσεις στείλετε τη συσκευή για έλεγχο και επισκευή στο κέντρο σέρβις της εταιρείας μας. Οι ηλεκτρικές συσκευές πρέπει να επισκευάζονται αποκλειστικά από καταρτισμένους ηλεκτροτεχνίτες.
- Μη μεταφέρετε τη συσκευή κρατώντας την από το καλώδιο δικτύου και μη χρησιμοποιείτε το καλώδιο ως λαβή.
- Κρατάτε το καλώδιο δικτύου και τη συσκευή μακριά από θερμές επιφάνειες.

- Μη φορτίζετε ή αποθηκεύετε τη συσκευή με το καλώδιο στριμμένο ή τσακισμένο.
- Μην εισάγετε ή αφήνετε να πέσει οποιοδήποτε αντικείμενο στα ανοίγματα της συσκευής.
- Χρησιμοποιείτε και φυλάσσετε τη συσκευή μόνο σε ξηρό χώρο.
- Μη χρησιμοποιείτε τη συσκευή σε περιβάλλον όπου γίνεται χρήση αερολυμάτων (σπρέι) ή απελευθερώνεται οξυγόνο.
- Για την αποφυγή τραυματισμών, μη χρησιμοποιείτε τη συσκευή όταν έχει υποστεί ζημιά η μονάδα κοπής.
- Μη χρησιμοποιείτε μπαταρίες μιας χρήσης. Αναθέστε την αντικατάσταση των μπαταριών αποκλειστικά στο κέντρο σέρβις.
- **Πριν από την πρώτη θέση σε λειτουργία, απαιτείται φόρτιση για περί. 2,5 ώρες.**
- Η συσκευή διαθέτει μόνωση ασφαλείας και καταστολή ραδιοπαρεμβολών. Η συσκευή πληροί τις απαιτήσεις της ευρωπαϊκής Οδηγίας περί Ηλεκτρομαγνητικής Συμβατότητας 2004/108/EK και συμμορφώνεται με την Οδηγία περί χαμηλής τάσης 2006/95/EK.



Οι χρησιμοποιημένες μπαταρίες/αυτοσωρευτές δεν πρέπει να απορρίπτονται μαζί με τα οικιακά απορρίμματα. Απορρίψτε τις χρησιμοποιημένες μπαταρίες/αυτοσωρευτές σύμφωνα με τις ισχύουσες νομικές διατάξεις.

Λειτουργία με ηλεκτρικό ρεύμα

- Συνδέστε το καλώδιο σύνδεσης του μετασχηματιστή τροφοδοσίας με τη συσκευή στην υποδοχή της μηχανής (εικ. 1 a).
- Συνδέστε το μετασχηματιστή τροφοδοσίας στην πρίζα (εικ. 1b).
- Με το διακόπτη ON / OFF θέτετε τη συσκευή σε λειτουργία (εικ. 2a) και διακόπτετε τη λειτουργία της μετά τη χρήση (Εικ. 2b).
- Σημείωση: Αν η μηχανή δεν λειτουργεί με το ηλεκτρονικό ρεύμα με τελειώς αποφορτισμένη τη μπαταρία, απενεργοποιήστε τη μηχανή και φορτίστε την τόσο, μέχρι να αναβσβήνει το κατώτερο μέρος της ένδειξης LED για τη στάθμη φόρτισης. Έπειτα φορτίστε για 5 ακόμα λεπτά. Ενεργοποιήστε ξανά τη συσκευή και αφήστε την να λειτουργήσει με το ηλεκτρικό ρεύμα.

Φόρτιση μπαταρίας

- Συνδέστε το φιλ σύνδεσης συσκευής του μετασχηματιστή τροφοδοσίας στην υποδοχή της συσκευής φόρτισης (εικ. 3a). Η συσκευή μπορεί επίσης να συνδεθεί απευθείας με το μετασχηματιστή τροφοδοσίας, για να φορτιστεί. (Εικ. 1a/b)
- Τοποθετήστε το μετασχηματιστή τροφοδοσίας στην πρίζα (εικ. 3b).
- Με το διακόπτη ON / OFF απενεργοποιήστε τη συσκευή (εικ. 2b).
- Τοποθετήστε τη μηχανή στη συσκευή φόρτισης ή συνδέστε την απευθείας με το μετασχηματιστή τροφοδοσίας. Θα ακουστεί ένα ηχητικό σήμα – η φόρτιση ξεκίνησε.
- Κατά τη διάρκεια της φόρτισης αναβσβήνει, ανάλογα με τη στάθμη φόρτισης, το αντίστοιχο τμήμα της ένδειξης στάθμης φόρτισης. Όταν η μπαταρία έχει φορτίσει πλήρως ανάβουν συνεχώς όλα τα τμήματα της ένδειξης στάθμης φόρτισης. Η ένδειξη σβήνει 30 περίπου δευτερόλεπτα μετά την απομάκρυνση της μηχανής από τη συσκευή φόρτισης. (Λειτουργία εξοικονόμησης ενέργειας)
- Συμβουλή: Για να διασφαλιστεί η ακρίβεια της ένδειξης στάθμης φόρτισης, η επαναφόρτιση θα πρέπει να γίνεται μόνο εφόσον έχουν σβήσει όλα τα τμήματα της ένδειξης στάθμης φόρτισης κατά τη διάρκεια της λειτουργίας με μπαταρία.
- Όταν σβήσουν όλα τα τμήματα της ένδειξης στάθμης φόρτισης, η μηχανή διαθέτει ακόμα υπόλοιπο ενέργειας περίπου 20%.
- Ο χρόνος φόρτισης που απαιτείται προκειμένου να επετρυχει η πλήρης ισχύς ανέρχεται τότε σε 2,5 περίπου ώρες.
- Όταν η μπαταρία έχει φορτίσει πλήρως, ακούγεται ένα ηχητικό σήμα.

Λειτουργία με μπαταρία

- Με το διακόπτη ON / OFF θέτετε τη συσκευή σε λειτουργία (εικ. 2a) και διακόπτετε τη λειτουργία της μετά τη χρήση (Εικ. 2b).
- Η ένδειξη οβήνην 30 περίπου δευτερόλεπτα μετά την απενεργοποίηση της συσκευής. (Λειτουργία εξοικονόμησης ενέργειας)
- Όταν η μπαταρία είναι πλήρως φορτισμένη, η συσκευή μπορεί να λειτουργήσει έως και 100 λεπτά χωρίς σύνδεση με το δίκτυο τροφοδοσίας. Η ισχύς αυτή επιτυγχάνεται μετά από περ. 5 - 10 κύκλους φόρτισης.
- Όταν η μείωση του αριθμού περιστροφών γίνεται αντιληπτή με το αυτί, η ενέργεια της μπαταρίας επαρκεί για 2-3 περίπου λεπτά. Φορτίστε τη μπαταρία.
- Όταν η μπαταρία έχει αποφορτιστεί πλήρως, η συσκευή απενεργοποιείται αυτόματα.
- Σημείωση: Η ελληνική φροντίδα της μονάδας κοπής μπορεί να μειώσει σημαντικά το χρόνο λειτουργίας της συσκευής.

Ρύθμιση του μήκους κοπής

Με τη διάταξη ρύθμισης μήκους κοπής που είναι ενσωματωμένη στη μονάδα κοπής, το μήκος κοπής μπορεί να ρυθμιστεί σε 5 θέσεις, από 0,7 mm ως 3 mm (εικ. 4). Για τη ρύθμιση, φέρετε το μοχλό ρύθμισης στην επιθυμητή θέση μέχρι να ασφαλιστεί.

Κοπή με προσαρτώμενες χτένες

Η συσκευή μπορεί να λειτουργήσει και με προσαρτώμενες χτένες. Για να επιτευχθεί το προκαθορισμένο μήκος κοπής η ρύθμιση του μήκους κοπής πρέπει να βρίσκεται στη θέση 1 (εικ. 4). Στη συσκευασία περιλαμβάνονται οι ακόλουθες προσαρτώμενες χτένες: μήκος κοπής 3 mm, 6 mm, 9 mm και 12 mm. Προσαρτώμενες χτένες 18 mm και 25 mm διατίθενται ως πρόσθετος εξοπλισμός.

Τοποθέτηση / αφαίρεση της προσαρτώμενης χτένας

- Σπρώξτε την προσαρτώμενη χτένα προς την κατεύθυνση του βέλους πάνω στη μονάδα κοπής μέχρι το τερματικό σημείο (εικ. 5a).
- Η προσαρτώμενη χτένα μπορεί να αφαιρεθεί με ώθηση προς την κατεύθυνση του βέλους (εικ. 5b).

Καθαρισμός και φροντίδα

- Μη βυθίζετε τη συσκευή στο νερό!
- Μετά από κάθε χρήση αφαιρέστε την προσαρτώμενη χτένα και καθαρίστε με τη βούρτσα καθαρισμού τις τριχές από το άνοιγμα του περιβλήματος και τη μονάδα κοπής. Αφαιρέστε τη μονάδα κοπής (εικ. 6a) και πιέστε το μοχλό καθαρισμού (εικ. 7). Με τον τρόπο αυτό μπορούν να αφαιρεθούν εύκολα με τη βούρτσα καθαρισμού οι τριχές μεταξύ της χτένας και της λεπίδας κοπής.
- Διατηρείτε πάντα καθαρές τις επαφές φόρτισης στη συσκευή και τη συσκευή φόρτισης.
- Καθαρίστε τη συσκευή με μαλακό και ενδοχομένως ελαφρά υγρό πανί. Μη χρησιμοποιείτε διαλυτικά μέσα και απορρυπαντικά σε σκόνη!
- Η μονάδα κοπής μπορεί να καθαριστεί με ειδικό σπρέι καθαρισμού, αρ. παραγγελίας 4005-7051. Χρησιμοποιείτε αποκλειστικά το συγκεκριμένο καθαριστικό.
- Για καλή και μακρόχρονη απόδοση κοπής είναι σημαντικό να λιπαίνετε συχνά τη μονάδα κοπής (εικ. 8). Για τη λίπανση χρησιμοποιείτε αποκλειστικά το λάδι μονάδας κοπής με αρ. παραγγελίας 1854-7935 (200 ml).
- Λάδι μονάδας κοπής καθώς και σπρέι καθαρισμού μπορείτε να προμηθευτείτε από το εμπόριο ή από το κέντρο σέρβις της εταιρείας μας.
- Εάν μετά από μεγάλο διάστημα χρήσης παρά τον τακτικό καθαρισμό και τη λίπανση μειωθεί η απόδοση κοπής, τότε πρέπει να αντικατασταθεί η μονάδα κοπής.

Αυτόματο σύστημα ανίχνευσης

Για να εξασφαλίσετε ότι η κορευτική μηχανή που μόλις αποκτήσατε θα έχει μεγάλη διάρκεια ζωής, συνιστούμε τη συσκευή να καθαρίζεται και να λιπαίνεται τακτικά (βλ. παράγραφο **Καθαρισμός και Φροντίδα** στις οδηγίες χρήσης). Για να είστε σε θέση να αναγνωρίζετε εγκαίρως αν η κορευτική μηχανή σας απαιτεί άμεση φροντίδα, η μηχανή έχει εξοπλιστεί με ένα αυτόματο σύστημα ανίχνευσης. Το σύστημα αυτό αναγνωρίζει αυτόματα αν η μονάδα κοπής δεν έχει λιπανθεί επαρκώς ή αν είναι πολύ βρώμικη, που, μακροπρόθεσμα, θα μπορούσε να οδηγήσει σε πρόωρη φθορά της συσκευής.

Σε περίπτωση που το σύστημα ανίχνευσης αναγνωρίσει μία ανάλογη κατάσταση, θα ακουστεί μετά την απενεργοποίηση της συσκευής ένα ηχητικό σήμα και η ένδειξη LED θα αναβοσβήνει για 2 λεπτά. Το ηχητικό σήμα καθώς και το αναβόσβημα της ένδειξης LED μπορούν να επιβεβαιωθούν (να απενεργοποιηθούν) με μία νέα σύντομη ενεργοποίηση και απενεργοποίηση της συσκευής. Πριν θέσετε τη συσκευή εκ νέου σε λειτουργία **συνιστούμε οπωσδήποτε** τον καθαρισμό της καθώς και τη λίπανση της μονάδας κοπής. Ακολουθήστε τα παρακάτω βήματα (η μη τήρηση αυτής της οδηγίας ενδέχεται να οδηγήσει σε βλάβες της συσκευής και κατά συνέπεια σε πρόωρο τερματισμό της λειτουργίας της. Στην περίπτωση αυτή παύει να ισχύει η εγγύηση):

- Με το διακόπτη ON / OFF απενεργοποιήστε τη συσκευή (εικ. 2b).
- Αφαιρέστε την προσαρτώμενη χτένα και τη μονάδα κοπής και καθαρίστε το άνοιγμα του περιβλήματος και τη μονάδα κοπής με τη βούρτσα καθαρισμού. (εικ. 7).
- Λιπάνετε τη μονάδα κοπής (εικ. 8).

Αντικατάσταση της μονάδας κοπής

- Με το διακόπτη ON / OFF απενεργοποιήστε τη συσκευή (εικ. 2b).
- Η μονάδα κοπής μπορεί να απομακρυνθεί με πίεση προς την κατεύθυνση του βέλους, δηλ. αντίθετα προς το περίβλημα (εικ. 6a).
- Για την επανατοποθέτηση φέρτε τη μονάδα κοπής με το άγκιστρο στην υποδοχή τού περιβλήματος και πιέστε την μέχρις ότου κουμπώσει στο περίβλημα (εικ. 6b).

Απόρριψη στις χώρες της ΕΕ

Η συσκευή δεν πρέπει να απορρίπτεται μαζί με τα οικιακά απορρίμματα. Στα πλαίσια της οδηγίας της ΕΕ σχετικά με την απόρριψη ηλεκτρικών και ηλεκτρονικών συσκευών, η συσκευή παραλαμβάνεται χωρίς πρόσθετη επιβάρυνση από τις κοινοτικές υπηρεσίες συλλογής απορριμμάτων ή ανακύκλωσης. Η προσήκουσα απόρριψη συμβάλλει στην προστασία του περιβάλλοντος και αποτρέπει την εμφάνιση πιθανών βλαβερών επιδράσεων στον άνθρωπο και το περιβάλλον.

Απόρριψη στις χώρες εκτός ΕΕ

- Παρακαλούμε να απορρίπτετε τη συσκευή μετά το πέρας της διάρκειας ζωής της κατά τρόπο φιλικό προς το περιβάλλον.
- Αποσυνδέστε το μετασχηματιστή τροφοδοσίας από την πρίζα και ενεργοποιήστε τη συσκευή προκειμένου να αποφορτιστούν πλήρως οι μπαταρίες.
- Αφαιρέστε τη μονάδα κοπής (εικ. 6a) και ξεβιδώστε με ένα κατασβίδι τις βίδες που βρίσκονται στο άνοιγμα του περιβλήματος (εικ. 9). Χωρίστε τα δύο μέρη του περιβλήματος τραβώντας τα και αφαιρέστε ολόκληρο το μηχανισμό κίνησης μαζί με την πλακέτα (εικ. 10).
- Απομακρύνετε τις μπαταρίες από την πλακέτα. Για το σκοπό αυτόν μπορείτε να χρησιμοποιήσετε ένα κατασβίδι ως μοχλό (εικ. 11).
- Προσκομίστε τις μπαταρίες στην ενδεδειγμένη υπηρεσία συλλογής. Δεν επιτρέπεται η σύνδεση της συσκευής στο δίκτυο τροφοδοσίας μετά την αφαίρεση των μπαταριών!



- هذا الجهاز يتوفر على حماية عازلة و لا يصدر أي بوضوءاً لاسلكية. تتطابق مواصفات هذا الجهاز مع معايير و تعليمات الاتحاد الأوروبي المتعلقة بالتوافق الكهرومغناطيسي EG/2004/108 و الفولتية المنخفضة EG/2006/95.
- لا تتروا البطاريات مع باقي النفايات المنزلية. تخلصوا من البطاريات بشكل يتوافق مع المعايير القانونية السارية في المجال.

التشغيل بالكهرباء

- أدخلوا قابس وحدة التغذية الكهربائية بمدخل الجهاز لربطه بالتيار (الرسم التوضيحي 1a).
- أغلقوا وحدة التغذية في مصدر الكهرباء، الحامل (الرسم التوضيحي 1b).
- شغلوا الجهاز من خلال الضغط على زر تشغيل/إيقاف الجهاز (الصورة التوضيحية 2a) وقوموا بإيقافه بعد الانتهاء من الاستعمال (الصورة التوضيحية 2b).
- تنبيه: في حال استحالة تشغيل الجهاز بالكهرباء عند النفاذ التام للبطارية، أطفأوا الجهاز وقوموا بشحنه إلى أن يبدأ الجزء السفلي لمؤشر الطاقة بالوميض. تابعوا شحن الجهاز لمدة 5 دقائق، ثم قوموا بعد ذلك بتشغيل الجهاز بالطاقة الكهربائية.

شحن البطارية

- أدخلوا قابس وحدة التغذية الكهربائية بمدخل قاعدة الشحن (الرسم التوضيحي 3a). يمكنكم أيضاً شحن الجهاز من خلال ربطه مباشرة بالتيار الكهربائي بواسطة وحدة التغذية الكهربائية. (الرسم التوضيحي 1a/b).
- أدخلوا وحدة التغذية في مصدر الكهرباء الحامل (الرسم التوضيحي 3b).
- قوموا بإيقاف الجهاز من خلال الضغط على زر التشغيل/الإيقاف (الرسم التوضيحي رقم 2b).
- ضعوا الجهاز على قاعدة الشحن أو قوموا بربطه بالتيار الكهربائي بواسطة وحدة التغذية الكهربائية. بعد القيام بذلك، سوف يصدر الجهاز صوتاً يدل على بداية عملية الشحن.
- خلال مدة الشحن، سوف يضيء الجزء المناسب لمؤشر الطاقة ليبين مستوى الشحن الحالي. بعد استكمال الشحن، سوف تضيء كل أجزاء مؤشر الطاقة بصفة مستمرة. سوف يطفى المؤشر بعد مرور حوالي 30 ثانية على إزالة الجهاز من قاعدة الشحن. (نمط توفير الطاقة)
- تنصيحاً: لضمان مدة مؤشر الطاقة، ينصح بعدم شحن الجهاز إلا بعد انقضاء كل أجزاء المؤشر خلال تشغيل الجهاز بالبطارية.
- بعد انقضاء كل أجزاء المؤشر، يتبقى بالجهاز مقدار من الطاقة يعادل 20 بالمانا من الطاقة الإجمالية.
- يستغرق شحن البطارية من جديد حوالي ساعتين و نصف.
- سوف يصدر الجهاز إشارة صوتية عند اكتمال الشحن.

التشغيل بالبطارية

- شغلوا الجهاز من خلال الضغط على زر تشغيل/إيقاف الجهاز (الصورة التوضيحية 2a) وقوموا بإيقافه بعد الانتهاء من الاستعمال (الصورة التوضيحية 2b).
- سوف يطفى المؤشر بعد مرور حوالي 30 ثانية على إيقاف الجهاز. (نمط توفير الطاقة)
- بعد شحن البطارية بشكل كامل، يمكنكم استعمال الجهاز بدون طاقة كهربائية لمدة تصل إلى 100 دقيقة. تتطلب هذه العبة من الطاقة 5 إلى 10 دورات شحن.
- في حالة انخفاض أداء المحرك بشكل مسموع، فإن البطارية تتوفر على طاقة متبقية تسمح بتشغيل الجهاز لمدة دقيقتين أو ثلاثة. في هذه الحالة، يجب عليكم أن تقوموا بشحن البطارية.
- سوف يتوقف الجهاز أوتوماتيكياً بعد النفاذ التام لشحنة البطارية.
- تنبيه: انعدام العناية الكافية بشفرة القص يؤثر بشكل جد سلبي على مدة استعمالها.

تعديل طول القص

تتوفر شفرة القصة على أداة لتعديل طول القص وفق 5 مستويات مختلفة تتراوح بين 0,7 مم و 3 مليمترا (الرسم التوضيحي 4). للحصول على مستوى القص المطلوب، حركوا عتلة التعديل نحو الوضعية المرغوبة.

أسماء الأجزاء المكونة

- A شفرة قص الشعر
- B زر تشغيل/إيقاف
- C مؤشر الطاقة المتبقية
- D مدخل الجهاز لربطه بالتيار
- E قاعدة الشحن
- F رأس مخصص لضبط طول الشعر، 3 مم
- G رأس مخصص لضبط طول الشعر، 6 مم
- H رأس مخصص لضبط طول الشعر، 9 مم
- I رأس مخصص لضبط طول الشعر، 12 مم
- J زيت مخصص لشفرة القص
- K فرشاة تنظيف
- L وحدة التغذية الكهربائية
- M قابس وحدة التغذية الكهربائية

تعليمات وقائية هامة

يرجى احترام التعليمات التالية عند استعمال الأجهزة الكهربائية لتجنب التعرض لإصابات جسدية و الصعقات الكهربائية:

لا تستعملوا الجهاز إلا بعد قراءة كل التوجيهات!

- لا تستعملوا هذا الجهاز إلا لحلاقة شعر الإنسان.
- احرصوا على ربط الجهاز بمصدر تيار متردد (AC). انتبهوا إلى قيمة الجهد الاسمي المذكورة على لوحة الهوية.
- احرصوا على عدم لمس الأجهزة الكهربائية في حال وقوعها بالماء. افصلوا القابس فوراً عن مصدر التيار الكهربائي في حال وقوع ذلك.
- احرصوا على عدم استعمال الأجهزة الكهربائية في حوض الاستحمام أو الدش.
- احرصوا دوماً على وضع الأجهزة الكهربائية و الاحتفاظ بها في مكان آمن حتى لا تقع بالماء (مثلاً بحوض غسل اليدين).
- تجنبوا ملامسة الأجهزة الكهربائية للماء و غيره من السوائل.
- بعد استعمال الجهاز، انزعوا القابس من المقبس إذا كنتم لن تقوموا بشحن البطارية.
- انزعوا القابس من المقبس قبل الشروع بتنظيف الجهاز.
- لا ينبغي استعمال هذا الجهاز من طرف أشخاص (بما في ذلك الأطفال) يعانون من اضطرابات بدنية، حسية أو عقلية أو من طرف أشخاص يفتقرون إلى المعارف و الخبرة اللازمة إلا إذا كانوا تحت المراقبة الضرورية أو تحت إشراف شخص مهمل لضمان الصيانة اللازمة. في حالة استعمال الأطفال للجهاز، ينبغي مراقبتهم للتأكد من أنهم لن يلعبوا به.
- لا ينبغي استعمال الجهاز إلا وفقاً للفرص المذكور و التعليمات المتضمنة في دليل المستخدم. لا تستخدوا أي لوازم أو ملحقات أخرى غير تلك التي ينصح المصانع باستعمالها.
- لا تستعملوا الجهاز أبداً إذا كان كبل الطاقة تالفاً أو في حال تواجد خلل بوحدة التغذية الكهربائية. لا تستعملوا الجهاز إذا كان لا يعمل بشكل جيد أو إذا لاحظت به أية أضرار أو في حال وقوعه في الماء. يرجى في هذه الحالات إرسال الجهاز إلى مركز الصيانة حتى يتم فحصه و إصلاحه. لا ينبغي إصلاح الأجهزة الكهربائية إلا من طرف تقنيين ذوي تكوين ملائم بمجال الكهرباء و الإلكترونيك.
- لا تحلوا الجهاز من كابل التوصيل الكهربائي و لا تستعملوا الكابل كقبض للجهاز.
- احرصوا على إبقاء كبل الطاقة بعيداً عن الأماكن الساخنة.
- تأكدوا من أن كبل الطاقة غير ملت أو مطوي عند شحن الجهاز أو الاحتفاظ به.
- انتبهوا لعدم شرب أي أجسام خارجية إلى الجهاز من خلال الفتحات التي تتواجد به.
- يرجى استعمال الجهاز و الاحتفاظ به في مكان جاف.
- لا تستعملوا الجهاز في أماكن استخدام الرشاشات (بخاخات) أو إطلاق الأوكسجين.
- لتفادي التعرض لأي إصابات جسدية، ينصح بعدم استعمال شفرة قص الشعر إذا كانت تالفة.
- لا تستعملوا البطاريات الفير قابلة للشحن بأي حال من الأحوال. لا تستبدلوا البطاريات إلا بمركز خدمة الزبائن.
- يرجى تخصيص مدة ساعتين و نصف لشحن الجهاز قبل استعماله لأول مرة.



التخلص من الجهاز بدون الاتحاد الأوروبي
يخطر رمي الجهاز مع باقي النفايات المنزلية. توجيه الاتحاد الأوروبي المتعلق بالأجهزة الكهربائية والإلكترونية يسمح لكم بالتخلص مجانياً من الجهاز بوحدة من نقاط جمع الأجهزة التابعة للبلدية أو بمركز من مراكز إعادة تدوير النفايات. التخلص من الجهاز بشكل مناسب يحافظ على البيئة ويجعل دون تعرض الإنسان والبيئة لأي أضرار محتملة.

التخلص من الجهاز بالادول المتواجدة خارج نطاق الاتحاد الأوروبي

- يرجى التخلص من الجهاز بعد انتهاء مدة استعماله بشكل يحافظ على البيئة.
- قوموا بسحب وحدة التغذية من مصدر التيار الكهربائي و شغلوا الجهاز لإفراغ شحنة البطارية بشكل كامل.
- قوموا بإزالة شفرة قص الشعر (الرسم التوضيحي رقم 6a) ثم أزيلوا البراغي المتواجدة بفتحة الجهاز بواسطة مفك البراغي (الرسم التوضيحي رقم 9). افضلوا القطعتين المكونتين لغطاء الجهاز عن بعضهما البعض، ثم قوموا بإزالة المحرك بأكمله مع الصفيحة (الرسم التوضيحي رقم 10).
- افضلوا الصفيحة عن وحدة البطاريات. للقيام بذلك، يمكنكم استعمال مفك البراغي (الرسم التوضيحي رقم 11).
- تخلصوا من البطاريات بوحدة من نقاط جمع النفايات المناسبة.
- لا ينبغي ربط آلة الحلاقة بالتيار الكهربائي بعد إزالة البطاريات من الجهاز.

الحلاقة باستعمال الرؤوس المخصصة لضبط مستوى طول الشعر
يمكنكم أيضاً استعمال جهاز الحلاقة بالرؤوس المخصصة لضبط مستوى طول الشعر. للحصول على طول القص المرغوب فيه،حركوا أداة ضبط طول القص نحو الوضع 1 (الرسم التوضيحي رقم 4). يتوفر الجهاز على الرؤوس التالية: 3 مم، 6 مم، 9 مم و 12 مم. يمكنكم أيضاً اقتناء رأسين للأطفال 18 مم و 25 مم.

تركيب / إزالة الرأس المخصص لضبط طول الشعر

- قوموا بدفع الرأس المخصص لضبط طول الشعر فوق شفرة القص باتجاه السهم إلى غاية استقراره في مكانه (الرسم التوضيحي رقم 5a).
- يمكنكم إزالة الرأس المخصص لضبط طول الشعر فيما بعد من خلال سحبه باتجاه السهم (الرسم التوضيحي رقم 5b).

تنظيف و صيانة الجهاز

- لا تعطسوا الجهاز في الماء.
- بعد الاستعمال، قوموا بإزالة الرأس المخصص لضبط مستوى طول الشعر و استعملوا فرشاة التنظيف للتخلص من بقايا الشعر المتواجدة بفتحات الغطاء الخارجي للجهاز و بشفرة قص الشعر. للقيام بذلك، انزعوا شفرة قص الشعر (الرسم التوضيحي رقم 6a) و اضغطوا على نواع التنظيف (الرسم التوضيحي رقم 7). هذه العملية تسمح بإزالة بقايا الشعر المتواجدة بين مشط و شفرة القص بكل سهولة بواسطة فرشاة التنظيف الملحقة (EASY CLEANING).
- يجب أن تبقى موصلات الشحن المتواجدة بالجهاز و محطة الشحن دائماً نظيفة.
- يمكنكم استعمال قطعة قماش ناعمة و مبللة قليلاً لتنظيف الجهاز. لا تستعملوا أي مواد مذيبة أو مصفرة!
- يمكنكم استعمال بخاخة خاصة لتنظيف شفرة قص الشعر (رقم الطلب 7051-4005).
- احرصوا على عدم استعمال أي مواد تنظيف أخرى غير هذا المنتج.
- قوموا بتزييت شفرة قص الشعر بشكل منتظم لضمان جودة قص عالية لمدة طويلة (الرسم التوضيحي رقم 8).
- لا تستعملوا أي زيت آخر غير الزيت المخصص لشفرة قص الشعر (200 مل)، رقم الطلب 7935-1854.
- يمكنكم الحصول على بخاخات التنظيف و زيت الشفرات من بائعكم المحلي أو عن طريق الاتصال بمركزنا لخدمة الزبائن.
- قوموا بتعبير شفرة القص إذا لاحظتم أن أداها قد تراجع بعد مدة استعمال طويلة رغم تنظيفها و تزييتها بشكل منتظم.

نظام استشعار أوتوماتيكي

لضمان عمر أطول لآلة حلاقة الشعر، ينصح بتنظيف و تزييت الجهاز بانتظام (انظر فقرة تنظيف و صيانة الجهاز). يتوفر الجهاز على نظام استشعار أوتوماتيكي للإنذار المبكر في حالة ضرورة تنظيف الجهاز. و يستطيع هذا النظام التعرف بشكل ذاتي على الحالات التي تحتاج فيها شفرة القص إلى التزييت أو التي تتراكم فيها الأوساخ على الشفرة، و التي قد تؤدي إلى ظهور أعراض البلى المبكر على الجهاز.

في حالة اكتشاف نظام الاستشعار لحالة من هذه الحالات، فإن الجهاز يقوم بإصدار إشارة صوتية بعد إطفائه كما يقوم المؤشر الضوئي بالوميض لمدة يقينتين. لإيقاف الإشارة الصوتية و الوميض، يجب تشغيل الجهاز مرة أخرى لمدة وجيزة و إيقافه من جديد. ينصح بتزييت شفرة القص و تنظيف الجهاز قبل تشغيله من جديد. للقيام بذلك، يرجى اتباع الخطوات التالية (عدم احترام هذه الإرشادات قد يؤدي إلى إلحاق أضرار بالجهاز قد تسبب إلى إتلافه، مما يؤدي إلى إلغاء الضمان و عدم سريانه).

- قوموا بإيقاف الجهاز من خلال الضغط على زر التشغيل/الإيقاف (الرسم التوضيحي رقم 2b).
- قوموا بإزالة الرأس المخصص لضبط مستوى طول الشعر و استعملوا فرشاة التنظيف للتخلص من بقايا الشعر بالجهاز و بشفرة القص. (الرسم التوضيحي رقم 7).
- قوموا بتزييت شفرة القص (الرسم التوضيحي رقم 8).

استبدال شفرة القص

- قوموا بإيقاف الجهاز من خلال الضغط على زر التشغيل/الإيقاف (الرسم التوضيحي رقم 2b).
- لإزالة شفرة القص، قوموا بدفعها باتجاه السهم بالمنحى العاكس لغطاء الخارجي للجهاز (الرسم التوضيحي رقم 6a).
- لإعادة شفرة القص لوضعها الأصلي، قوموا بتثبيت المشبك الخلفي بفتحة التثبيت المتواجدة بالغطاء الخارجي و اضغطوا على الشفرة إلى أن يستقر وضعها بالجهاز (الرسم التوضيحي رقم 7b).

